

Regulier- und Absperrventil AVO/AVM regulation- and shut-off valve AVO/AVM

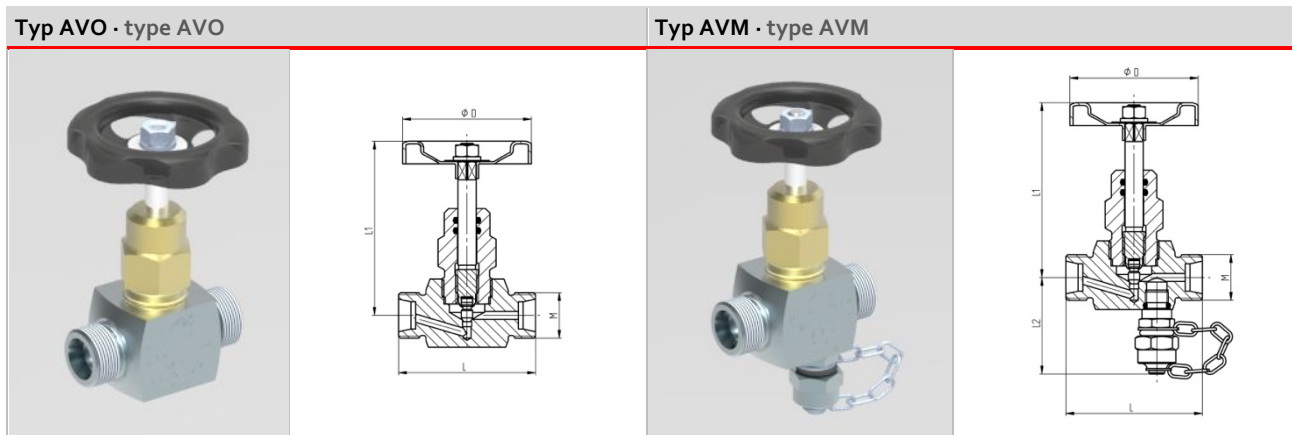


Abbildung ggf. abweichend · picture may be different

Material		material	
Gehäuse	Stahl verzinkt	body	steel zinc coated
Spindelführung	Messing	stem guide	brass
Ventilspindel	Edelstahl	spindle	stainless steel
Spindeldichtung	O-Ring NBR	spindle seal	o-ring NBR
Handrad	Stahlblech, kunststoffbeschichtet	hand wheel	sheet steel, coated with plastic

Merkmale	details
<ul style="list-style-type: none"> ▶ Ventil zum Regulieren und Absperrn des Fluidstromes im Leitungssystem für gasförmige und flüssige Medien im Rahmen der verwendeten Werkstoffe ▶ Anschluss: Schneidring 12L oder 12S ▶ Typ AVM mit Gasmessverschraubung (GMV) ▶ DVGW Registrierung für Brenngase nach DVGW G260: <p style="margin-left: 20px;">Nennweite: DN 3,5 Betriebsdruck: PN100 Betriebstemperatur: -20 °C ... +60 °C</p> <ul style="list-style-type: none"> ▶ Kennzeichnung: Typ, DVGW, DN, PN, Ident.-Nr. <p>auf Anfrage:</p> <ul style="list-style-type: none"> ▶ Prüfbescheinigung nach DIN EN 10204 ▶ Typ AVM in Edelstahl 	<ul style="list-style-type: none"> ▶ valve to regulate and shut off the fluid flow in the line system for gaseous and liquid media in line of the materials ▶ connection: cutting ring 12L or 12S ▶ type AVM with gas monitoring fitting (GMV) ▶ DVGW registration for burnable gases acc. to DVGW G260: <p style="margin-left: 20px;">nominal size: DN 3,5 operating pressure: PN100 operating temperature: -20 °C ... +60 °C</p> <ul style="list-style-type: none"> ▶ marking: type, DVGW, DN, PN, ident.-no. <p>on request:</p> <ul style="list-style-type: none"> ▶ test certificate acc. to DIN EN 10204 ▶ type AVM made of stainless steel

Regulier- und Absperrventil AVO/AVM

regulation- and shut-off valve AVO/AVM

Bestellinformation AVO · order information AVO						
ØD mm	L mm	L1 mm	M mm	kg	Bezeichnung type	Bestell-Nr. order-no.
60	60	78	18 × 1,5	0,42	AVO-3,5-12L	10-001-020
60	58	78	20 × 1,5	0,41	AVO-3,5-12S	10-001-010
Gehäuse aus Edelstahl · body made of stainless steel						
60	60	78	18 × 1,5	0,42	AVO-3,5-12L-1.4571	10-001-020-002
60	58	78	20 × 1,5	0,41	AVO-3,5-12S-1.4571	10-001-010-001

Bestellinformation AVM · order information AVM							
ØD mm	L mm	L1 mm	L2 mm	M mm	kg	Bezeichnung type	Bestell-Nr. order-no.
60	58	78	42	18 × 1,5	0,44	AVM-3,5-12L	10-001-040
60	60	78	42	20 × 1,5	0,45	AVM-3,5-12S	10-001-030