

Blockkugelhahn GE2A für Hochdruck-Acetylen block ball valve GE2A for high pressure acetylene

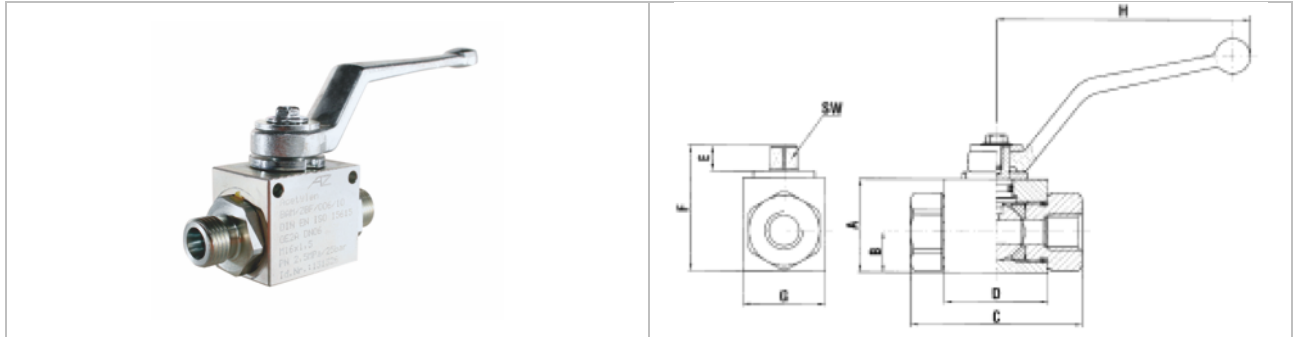


Abbildung ggf. abweichend · picture may be different

Material		material	
Gehäuse	Stahl, verzinkt	body	steel, zinc plated
Kugel	Stahl, hartverchromt	ball	steel, hard-chromed
Schaltwelle	Stahl, verzinkt	stem	steel, zinc plated
Anschlüsse	Stahl, verzinkt	adapters	steel, zinc plated
Kugeldichtung	EPDM	ball seal	EPDM
Spindeldichtung	EPDM O-Ring	stem seal	EPDM o-ring
Gehäusedichtung	EPDM O-Ring	body seal	EPDM o-ring
Mutter	A2	nut	A2
Griff	Stahl verzinkt	handle	steel zinced

Merkmale	details
<ul style="list-style-type: none"> ▶ Blockkugelhahn für Hochdruck-Acetylen 25 bar zur Verwendung als Absperrkugelhahn und Schnellschlusseinrichtung ▶ Sicherheitsdruck: 315 bar ▶ Nennweiten: DN6, DN13, DN20 ▶ Anschlüsse: G Innengewinde nach ISO 228 Rp Innengewinde nach EN 10226 Schneidringverschraubung nach ISO 8434 ▶ BAM* geprüft und überwacht nach DIN EN ISO 15615:2013 Zertifikat-Nr.: BAM/ZBF/006/10 ▶ Kennzeichnung mit: AZ, Typ, DN, PN, Anschluss, BAM- und Ident.-Nr. 	<ul style="list-style-type: none"> ▶ block ball valve for high pressure acetylene 25 bar for use as shut-off valve and quick acting shut-off valve ▶ safety pressure: 315 bar ▶ nominal sizes: DN6, DN13, DN20 ▶ connections: female G thread acc. to ISO 228 female Rp thread acc. to EN 10226 cutting ring connection acc. to ISO 8434 ▶ BAM* tested and monitored acc. to DIN EN ISO 15615:2013 certification-no.: BAM/ZBF/006/10 ▶ marking with: AZ, type, DN, PN, connection, BAM- and ident.-no.

* Bundesanstalt für Materialforschung und -prüfung

Blockkugelhahn GE2A für Hochdruck-Acetylen block ball valve GE2A for high pressure acetylene

Merkmale	details
auf Anfrage: <ul style="list-style-type: none"> ▶ Prüfzeugnis nach EN 10204/3.1 (Prüfung/Abnahme nach DIN 3230 Teil 5 PG3) ▶ andere Anschlüsse ▶ Ausführung mit Antrieb ▶ Ausführung nach ATEX 	on request: <ul style="list-style-type: none"> ▶ test certificate acc. to EN 10204/3.1 (test acc. to DIN 3230 part 5 PG3) ▶ other connections ▶ design with actuator ▶ design acc. to ATEX

Bestellinformation KS76.3 Edelstahlkugel - order information KS76.3 ball made of stainless steel													
DN	Gewinde thread	A mm	B mm	C mm	D mm	E mm	F mm	G mm	H mm	SW mm	kg	Bezeichnung type	Bestell-Nr. order-no.
6	G1/4"	35	14	71	42	11	49	30	110	9	0,5	GE2A-06-G1/4-BAM	12-009-006-003
6	M16 × 1,5	35	14	75	42	11	49	30	110	9	0,5	GE2A-06-M16 × 1,5(8S)-BAM	12-009-006-004
13	G1/2"	43	18	83	48	11	57	37	110	9	0,8	GE2A-13-G1/2-BAM	12-009-013-003
13	Rp3/8"	43	18	79	48	11	57	37	110	9	0,8	GE2A-13-Rp3/8-BAM	11-021-010-39961
13	Rp1/2"	43	18	85	48	11	57	37	110	9	0,8	GE2A-13-Rp1/2-BAM	11-021-013-1511
13	M24 × 1,5	43	18	95	48	11	57	37	110	9	0,8	GE2A-13-M24 × 1,5RH-BAM	12-009-013-004
20	G3/4"	55	23	95	62	14	75	45	210	14	1,4	GE2A-20-G3/4-BAM	12-009-020-003
20	Rp1"	55	23	110	62	14	75	45	210	14	1,6	GE2A-20-Rp1-BAM	12-009-020-004