

## Edelstahlkugelhahn D325 stainless steel ball valve D325

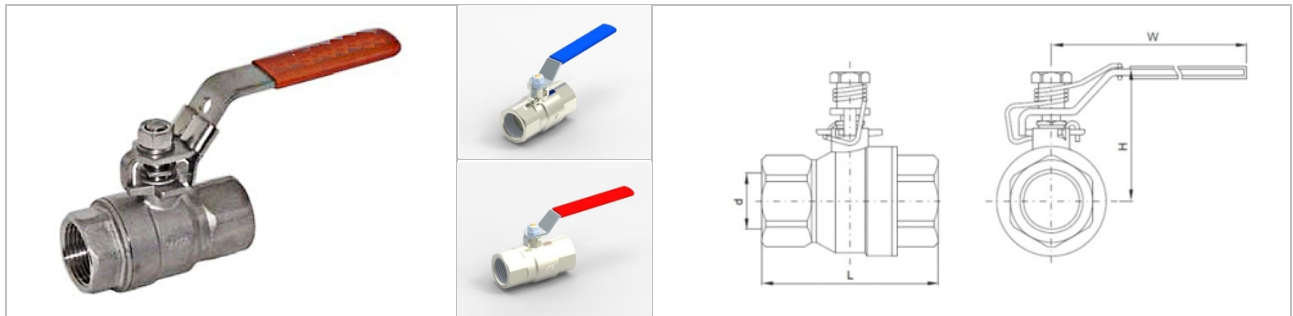


Abbildung ggf. abweichend · picture may be different

Material		material	
Gehäuse	Edelstahl	body	stainless steel
Kugel	Edelstahl	ball	stainless steel
Schaltwelle	Edelstahl	stem	stainless steel
Kugeldichtung	PTFE glasfaserverstärkt	ball sealing	PTFE glasfaserverstärkt
Schaltwellendichtung	PTFE	stem sealing	PTFE
Griff	Edelstahl	handle	stainles steel

Merkmale	details
<ul style="list-style-type: none"> <li>▶ Edelstahlkugelhahn zum Absperrern des Leitungssystems u.a. beim Schweißen, Schneiden und verwandten Prozessen für gasförmige und flüssige Medien im Rahmen der verwendeten Werkstoffe</li> <li>▶ Armatureninnenraum öl- und fettfrei (gemäß DIN EN ISO 15001)</li> <li>▶ Nennweite: DN8 ... DN50</li> <li>▶ Temperaturbereich:    -20 °C ... +80 °C Wasser (kein Dampf):    0 °C ... +180 °C</li> <li>▶ Betriebsdruck: PN40, PN1,5 für Acetylen (bis DN25 PN63 bei unkritischen Medien)</li> <li>▶ Anschlüsse: G-Innengewinde nach DIN EN ISO 228-1</li> <li>▶ CE-Registrierung für DN32 ... DN50</li> <li>▶ Kennzeichnung: DIN 32509:2009, AZ, PN, Gasart, Ident.-Nr.</li> </ul> <p><b>auf Anfrage:</b></p> <ul style="list-style-type: none"> <li>▶ Prüfzeugnis nach EN 10204/3.1 nach DIN 3230 Teil 5 PG3</li> <li>▶ Kugel mit Entlastungsbohrung</li> <li>▶ Handhebel abschließbar</li> <li>▶ Andere Anschlüsse</li> </ul>	<ul style="list-style-type: none"> <li>▶ stainless steel ball valve to shut off the line system e.g. welding, cutting and related processes for gaseous and liquid media in line of the materials</li> <li>▶ internal space of the fitting free of oil and grease (acc. to DIN EN ISO 15001)</li> <li>▶ nominal sizes: DN8 ... DN50</li> <li>▶ temperature range:    -20 °C ... +80 °C water (not steam):    0 °C ... +180 °C</li> <li>▶ operating pressure: PN40, PN1,5 for acetylene (up to DN25 PN63 for non-critical media)</li> <li>▶ connectors: female G-thread acc. to DIN EN ISO 228-1</li> <li>▶ CE-registration for DN32 ... DN50</li> <li>▶ marking: DIN 32509:2009, AZ, PN, kind of gas, ident.-no.</li> </ul> <p><b>on request:</b></p> <ul style="list-style-type: none"> <li>▶ test certificate acc. to EN 10204/3.1 acc. to DIN 3230 part 5 PG3</li> <li>▶ ball with relief hole</li> <li>▶ lockable handle</li> <li>▶ other connectors</li> </ul>

## Edelstahlkugelhahn D325 stainless steel ball valve D325

Gasart kind of gas	Kennung* label*	Grifffarbe handle color	Druck-Temperatur-Diagramm pressure-temperature-chart
Brennbare Gase burnable gases	CMY	rot red	<p>The chart shows pressure limits in bar on the y-axis (0 to 75) and temperature in °C on the x-axis (0 to 200). It features several curves representing different gas types: CMY (red), H (orange), A (yellow), P (orange), O (blue), and N(D) (black). The curves generally show a decrease in pressure limit as temperature increases, with some gases having a sharp drop-off at higher temperatures.</p>
Wasserstoff Hydrogen	H		
Acetylen acetylene	A		
Flüssiggas Liquid gas	P		
Sauerstoff oxygen	O		
Nicht-brennbare Gase Non-burnable gases	N(D)	schwarz black	

### Abmessungen · dimensions

#### mit Handhebel · with handle

DN	A [ISO228-1]	L [mm]	W [mm]	H [mm]	M [mm]	kg	D [mm]
8	1/4"	50	102	52	14	0,27	11,6 mm
10	3/8"	60	102	54	14	0,22	12,7 mm
15	1/2"	75	123	62	17	0,32	15,0 mm
20	3/4"	80	123	66	21	0,50	20,0 mm
25	1"	90	153	77	25	0,74	25,0 mm
32	1 1/4"	110	153	80	30	1,28	32,0 mm
40	1 1/2"	120	183	91	36	1,95	38,0 mm
50	2"	140	183	98	45	3,07	50,0 mm

### Bestellinformation · order information

#### Standardausführung mit Handhebel · standard design with handle

Bezeichnung type	PIN	Bestell-Nr. order-no.	Grifffarbe handle color
D325VA/A-06-G1/4	1,5	11-010-006-001	<p>gelb yellow <b>A</b></p>
D325VA/A-10-G3/8	1,5	11-010-010-001	
D325VA/A-15-G1/2	1,5	11-010-015-001	
D325VA/A-20-G3/4	1,5	11-010-020-001	
D325VA/A-25-G1	1,5	11-010-025-001	
D325VA/A-32-G11/4	1,5	11-010-032-001	
D325VA/A-40-G11/2	1,5	11-010-040-001	
D325VA/A-50-G2	1,5	11-010-050-001	

## Edelstahlkugelhahn D325 stainless steel ball valve D325

Bestellinformation · order information			
Standardausführung mit Handhebel · standard design with handle			
Bezeichnung type	PIN	Bestell-Nr. order-no.	Grifffarbe handle color
D325VA/P-06-G1/4	40	11-010-006-002	orange orange <b>P</b>
D325VA/P-10-G3/8	40	11-010-010-002	
D325VA/P-15-G1/2	40	11-010-015-002	
D325VA/P-20-G3/4	40	11-010-020-002	
D325VA/P-25-G1	40	11-010-025-002	
D325VA/P-32-G11/4	40	11-010-032-002	
D325VA/P-40-G11/2	40	11-010-040-002	
D325VA/P-50-G2	40	11-010-050-002	

Bestellinformation · order information			
Standardausführung mit Handhebel · standard design with handle			
Bezeichnung type	PIN	Bestell-Nr. order-no.	Grifffarbe handle color
D325VA/CMY-06-G1/4	40	11-010-006-003	rot red <b>CMY</b>
D325VA/CMY-10-G3/8	40	11-010-010-003	
D325VA/CMY-15-G1/2	40	11-010-015-003	
D325VA/CMY-20-G3/4	40	11-010-020-003	
D325VA/CMY-25-G1	40	11-010-025-003	
D325VA/CMY-32-G11/4	40	11-010-032-003	
D325VA/CMY-40-G11/2	40	11-010-040-003	
D325VA/CMY-50-G2	40	11-010-050-003	

Bestellinformation · order information			
Standardausführung mit Handhebel · standard design with handle			
Bezeichnung type	PIN	Bestell-Nr. order-no.	Grifffarbe handle color
D325VA/O-06-G1/4	40	11-010-006-007	blau blue <b>O</b>
D325VA/O-10-G3/8	40	11-010-010-007	
D325VA/O-15-G1/2	40	11-010-015-007	
D325VA/O-20-G3/4	40	11-010-020-007	
D325VA/O-25-G1	40	11-010-025-007	
D325VA/O-32-G11/4	40	11-010-032-007	
D325VA/O-40-G11/2	40	11-010-040-007	
D325VA/O-50-G2	40	11-010-050-007	

## Edelstahlkugelhahn D325 stainless steel ball valve D325

Bestellinformation · order information			
Standardausführung mit Handhebel · standard design with handle			
Bezeichnung type	PIN	Bestell-Nr. order-no.	Grifffarbe handle color
D325VA/H-06-G1/4	40	11-010-006-004	<div style="background-color: red; color: white; padding: 10px; text-align: center;">                     rot red  H                 </div>
D325VA/H-10-G3/8	40	11-010-010-004	
D325VA/H-15-G1/2	40	11-010-015-004	
D325VA/H-20-G3/4	40	11-010-020-004	
D325VA/H-25-G1	40	11-010-025-004	
D325VA/H-32-G11/4	40	11-010-032-004	
D325VA/H-40-G11/2	40	11-010-040-004	
D325VA/H-50-G2	40	11-010-050-004	

Bestellinformation · order information			
Standardausführung mit Handhebel · standard design with handle			
Bezeichnung type	PIN	Bestell-Nr. order-no.	Grifffarbe handle color
D325VA/N-06-G1/4	64	11-010-006-008	<div style="background-color: black; color: white; padding: 10px; text-align: center;">                     schwarz black  N (D)                 </div>
D325VA/N-10-G3/8	64	11-010-010-008	
D325VA/N-15-G1/2	64	11-010-015-008	
D325VA/N-20-G3/4	64	11-010-020-008	
D325VA/N-25-G1	64	11-010-025-008	
D325VA/N-32-G11/4	40	11-010-032-008	
D325VA/N-40-G11/2	40	11-010-040-008	
D325VA/N-50-G2	40	11-010-050-008	