

Anschlusskugelhähne für Einstutzen-Gaszähler Connecting Ball Valves for Single-Pipe Gas Meter

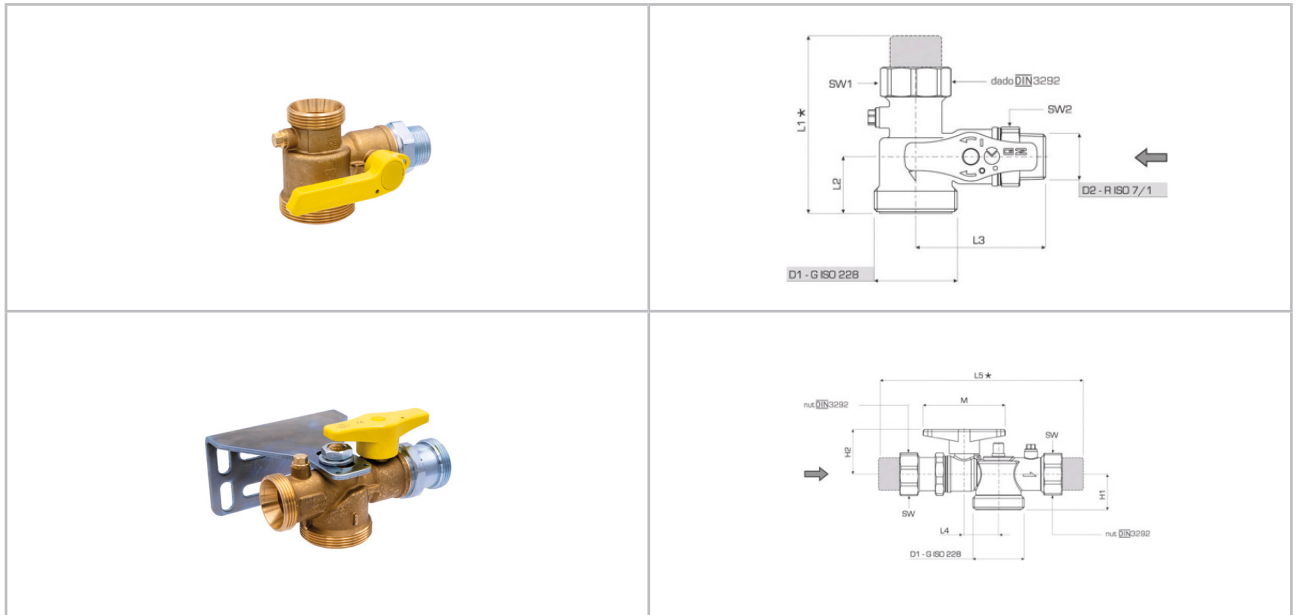


Abbildung ggf. abweichend · picture may be different


Material		Material	
Gehäuse	Messing	body	brass
Dichtung	PTFE	sealing	PTFE
O-Ring	NBR	O-ring	NBR

Merkmale	Details
<ul style="list-style-type: none"> ▶ Anschlusskugelhahn zum Absperrn des Gasflusses für Einrohrgaszähler in Winkel- oder gerader Ausführung ▶ gerade Ausführung mit Wandhalterung (Abstand Wand - Zähleranschluss: ~95 mm) ▶ Eingang: R-Gewinde nach DIN EN 10266-1 Ausgangseite für Messingtülle, Gaszähleranschluss G2" ▶ Eingang auch erhältlich mit thermischer Absperricherung (TAE) oder mit Gasströmungswächter (GST) ▶ Messingtülle wahlweise mit R- oder Rp-Gewinde nach DIN EN 10226-1 oder zum Lötten ▶ DVGW-Registrierung für Brenngase nach DVGW G260 der 1., 2. und 3. Gasfamilie: Betriebstemperatur: -20 °C ... +60 °C Betriebsdruck: MOP 5 HTB: +650 °C (30 Minuten MOP 1) Auslösetemperatur TAE: 95 °C ± 5 K Betriebsdruck mit GST: 15 ... 100 mbar 	<ul style="list-style-type: none"> ▶ shut-off valve to shut off the gas flow for one pipe gas meter in angle and straight design ▶ straight design with wall holder (distance wall gas meter connection: ~95 mm) ▶ input with R-thread acc. to DIN EN 10266-1 output for brass nozzle, gas meter connection G2" ▶ input with thermal safety device (TAE) or with gas excess flow valve (GST) available ▶ brass nozzle optional with R- or Rp-thread acc. to DIN EN 10226-1 or for soldering ▶ DVGW-certification for burnable gases acc. to DVGW G260 of the 1st, 2nd and 3rd gas family: operating temperature: -20 °C ... +60 °C operating pressure: MOP 5 HTR: +650 °C (30 min. MOP 1) tripping temperature TAE: 95 °C ± 5 K operating pressure with GST: 15 ... 100 mbar

Anschlusskugelhähne für Einstutzen-Gaszähler Connecting Ball Valves for Single-Pipe Gas Meter

Bestellinformation Winkelausführung, abschliessbar · Order Information Angle Design, Lockable								
Bezeichnung Type	DN	D1	D2	L2	L3	SW1	SW2	Bestell-Nr. Order-No.
G6 610-025-G2-R1-G1 3/8"	25	2"	1"	41	87	48	41	11-618-025-003
mit thermischer Absperricherung (TAE) · with thermal safety device (TAE)								
G6T610-025-G2-R1-G1 3/8"	25	2"	1"	41	93	48	41	11-619-025-003
mit Gasströmungswächter (GST) · with gas excess flow valve (GST)								
G6610G-025-G2-R1-G1 3/8" (2,5)	25	2"	1"	41	87	48	41	86-209-025-001
G6610G-025-G2-R1-G1 3/8" (4)	25	2"	1"	41	87	48	41	86-209-025-002
G6610G-025-G2-R1-G1 3/8" (6)	25	2"	1"	41	87	48	41	86-209-025-003

Bestellinformation gerade Ausführung, abschliessbar · Order Information Straight Design, Lockable								
Bezeichnung Type	DN	D1	D2	L4	L5	SW	Bestell-Nr. Order-No.	
G6 640-025-G1 3/8"-G2-G1 3/8"	25	2"	40	41	51	48	11-620-025-003	
mit thermischer Absperricherung (TAE) · with thermal safety device (TAE)								
G6T640-025-G1 3/8"-G2-G1 3/8"	25	2"	40	41	51	48	11-621-025-003	
mit Gasströmungswächter (GST) · with gas excess flow valve (GST)								
G6640G-025-G1 3/8"-G2-G1 3/8"(2,5)	25	2"	40	41	51	48	86-212-025-005	
G6640G-025-G1 3/8"-G2-G1 3/8"(4)	25	2"	40	41	51	48	86-212-025-002	
G6640G-025-G1 3/8"-G2-G1 3/8"(6)	25	2"	40	41	51	48	86-212-025-001	

Bestellinformation Zubehör für G6 · Order Information Accessories for G6		
	Bezeichnung Type	Bestell-Nr. Order-No.
	Tülle für Einstutzen-Gaszählerhahn 1" IG nozzle for single-pipe gas meter valve 1" female thread	86-211-001
	Tülle für Einstutzen-Gaszählerhahn 1" AG nozzle for single-pipe gas meter valve 1" male thread	86-211-002
	UNIPRESS® RG Tülle für Einstutzen-Gaszählerhahn D22 mm UNIPRESS® RG nozzle for single-pipe gas meter valve D22 mm	86-211-004
	UNIPRESS® RG Tülle für Einstutzen-Gaszählerhahn D28 mm UNIPRESS® RG nozzle for single-pipe gas meter valve D28 mm	86-211-006