

3-Wege Mengenumwerterhahn 3MT 3-Way Ball Valve 3MT

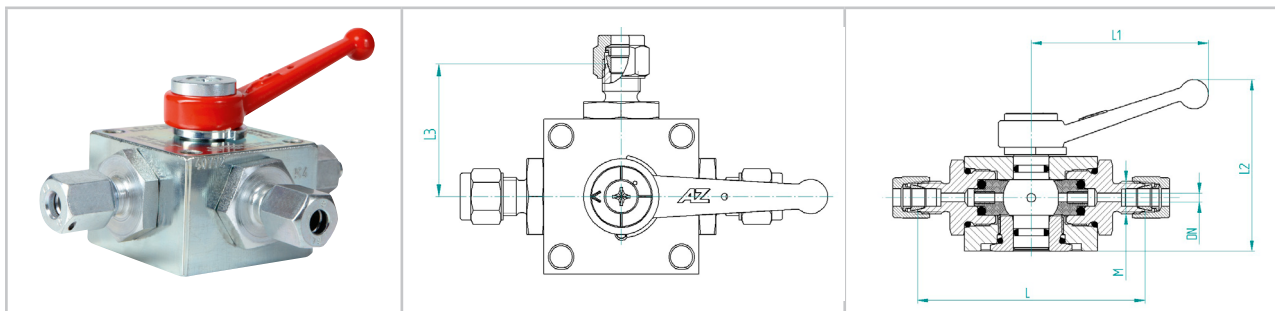


Abbildung ggf. abweichend · picture may be different

Material		Material	
Gehäuse	Stahl verzinkt 1.0577 Typ KK: Edelstahl 1.4571	body	steel zinc coated 1.0577 type KK: stainless steel 1.4571
Kugelküken	Edelstahl 1.4301	ball stem	stainless steel 1.4301
Kugeldichtung	TFM	ball seal	TFM
Schaltwellendichtung	O-Ring NBR	stem seal	O-ring NBR
Griff	Zinkdruckguss, plombierbar, rot pulverbeschichtet	handle	zinc die casting, sealable, red powder coated

Merkmale	Details
<ul style="list-style-type: none"> ▶ 3-Wege Kugelhahn zum Absperrn und Umschalten des Leitungssystems, für flüssige und gasförmige Medien im Rahmen der verwendeten Werkstoffe ▶ T-Bohrung und positive Überdeckung (überschneidungsfrei) ▶ Nennweite: DN3 ▶ Betriebsdruck: PN100, PN30 Sauerstoff ▶ Anschlüsse: Schneidringanschluss nach DIN EN ISO 8434/DIN 2353 oder Keil-Klemmringanschluss (Typ KK) ▶ Betriebstemperatur: (abhängig vom Betriebsdruck): -20 °C ... +100 °C Typ KK: -35 °C ... +120 °C ▶ DVGW Registrierung für Brenngase nach DVGW G260: Betriebsdruck: PN100 Betriebstemperatur: -20 °C ... +70 °C ▶ TÜV-baumustergeprüft ▶ Kennzeichnung mit: Typ, DN, PN und Ident.-Nr. ▶ Kennzeichnung der Schaltstellung auf Gehäuse 	<ul style="list-style-type: none"> ▶ 3-way ball valve to shut off and switch over the line system, for liquid and gaseous media verify material components ▶ T-bore and positive cover (non-overlapping) ▶ nominal size: DN3 ▶ operating pressure: PN100, PN30 oxygen ▶ connectors: cutting ring connection acc. to DIN EN ISO 8434/ DIN 2353 or locking ring connection (type KK) ▶ operating temperature: (depends on operating pressure): -20 °C ... +100 °C type KK: -35 °C ... +120 °C ▶ DVGW certification for burnable gases acc. to DVGW G260: operating pressure: PN100 operating temperature: -20 °C ... +70 °C ▶ TÜV-type tested ▶ marking with: type, DN, PN and ident.-no. ▶ marking of switch position on body

3-Wege Mengenumwerterhahn 3MT 3-Way Ball Valve 3MT

Merkmale	Details
auf Anfrage: <ul style="list-style-type: none"> ▶ Prüfbescheinigung nach DIN EN 10204 ▶ weitere Anschlussvarianten ▶ Gasmessverschraubung (GMV) ▶ Kugelhähnen mit L-Bohrung ▶ Prägung nach Kundenvorgaben 	on request: <ul style="list-style-type: none"> ▶ test certificate acc. to DIN EN 10204 ▶ other connection types ▶ gas monitoring fitting (GMV) ▶ ball stem with L-bore ▶ stamping acc. to customer's specifications

Bestellinformation · Order Information								
Bezeichnung Type	DN	M	L	L1	L2	L3	kg	Bestell-Nr. Order-No.
3MT mit Schneidringanschluss · 3MT with cutting ring connection								
3MT01-3-6L	3	M12 × 1,5	75	60	60	37,5	0,53	12-050-001
3MT05-3-6S	3	M14 × 1,5	77	60	60	39,5	0,53	12-050-005
3MT30-3-8L	3	M14 × 1,5	75	60	60	37,5	0,53	12-050-030
3MT mit Gasmessverschraubung GMV · 3MT with gas monitoring fitting GMV								
3MT22-3-6L-GMV S12x1,5	3	M12 × 1,5	96	60	60	37,5	0,55	12-050-002
3MT21-3-6S-GMV S12x1,5	3	M14 × 1,5	96	60	60	39,5	0,55	12-050-006-01
3MT mit FPE-Kupplung · 3MT with FPE-coupling								
3MT29-3-8L-8L-FPE	3	M14 × 1,5	110	60	60	37,5	0,59	12-050-029-01
3MT mit G-Innengewinde, flachdichtend · 3MT with G-female thread, flat sealing								
3MT26-3-G1/4"	3	G1/4" IG	85	60	60	46,5	0,59	12-050-001-02
3MT-KK Edelstahl mit Keil-Klemmringanschluss · 3MT-KK stainless steel with locking ring connection								
3MT25-3-6KK -35°C - +60°C	3	7/16-20-UNF	76	60	60	38,5	0,53	12-050-025-01
3MT25-3-6KK -20°C - +120°C	3	7/16-20-UNF	76	60	60	38,5	0,53	12-050-025-06
3MT25-3-6KK-Sauerstoff	3	7/16-20-UNF	76	60	60	38,5	0,53	12-050-025-07
3MT25-3-6L	3	M12 × 1,5	75	60	60	37,5	0,53	12-050-025-09
3MT25-3-6L-GMV S12x1,5	3	M12 × 1,5	96	60	60	37,5	0,53	12-050-025-10