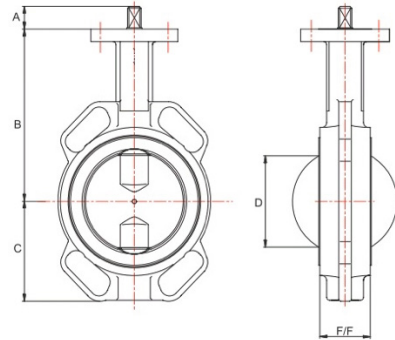


Absperrklappen AK / AKF Butterfly Valves AK / AKF

Typ AK · Type AK



Typ AKF · Type AKF

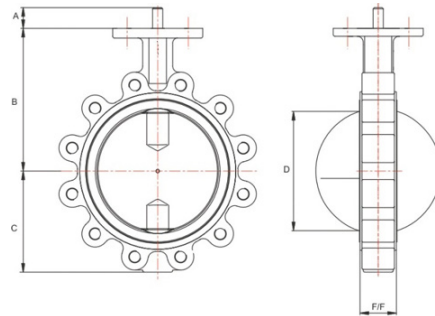


Abbildung ggf. abweichend · picture may be different

Material AK / AKF		Material AK / AKF	
Gehäuse	Gusseisen EN-GJS-400-15	body	cast iron EN-GJS-400-15
Klappe	Gusseisen vernickelt EN-GJS-400-15	disc	cast iron nickel-plated EN-GJS-400-15
Sitz	NBR	seat	NBR
Handhebel	gelb	handle	yellow

Abmessungen Handhebel AK / AKF · Dimensions of Lever AK / AKF

	DN	E	F	L
	50	11	29	260
	65	11	29	260
	80	11	29	260
	100	14	29	260
	125	14	29	260
	150	14	29	260
	200	17	45	350
	250	22	45	350
	300	27	45	350

Absperrklappen AK / AKF Butterfly Valves AK / AKF

Losbrechmomente [Nm] Typ AK /AKF - Breakaway Torques [Nm] Type AK /AKF										
PN	DN	50	65	80	100	125	150	200	250	300
	0	9	12	20	29	36	55	113	180	216
	3	11	14	21	30	41	58	144	186	228
	6	12	15	22	36	51	66	150	205	268
	10	14	15	23	40	60	84	174	228	324
	16	15	19	28	42	71	104	204	288	372
	max.	94	94	94	193	193	193	346	578	1388

Merkmale Typ AK	Details Type AK
<ul style="list-style-type: none"> ▶ Absperrklappen in Zwischenflanschbauart (Wafer-Gehäuse) mit Handhebel zur Steuerung des Fluiddurchflusses in Rohrleitungen für gasförmige und flüssige Medien im Rahmen der verwendeten Werkstoffe ▶ Baulänge nach DIN EN 558-1 Reihe 20 ▶ Flansche nach DIN EN 1092-2 ▶ Nennweite: DN50 ... DN300 Druck: PN16 Temperaturbereich: -20 °C ... +60 °C ▶ Getriebeausführung: DN150 ... DN300 <p>auf Anfrage:</p> <ul style="list-style-type: none"> ▶ Prüfbescheinigung nach DIN EN 10204 ▶ Klappe in Edelstahl ▶ Ausführungen mit Stellantrieb: G – manuelles Getriebe E – elektrischer Antrieb P – pneumatischer Antrieb 	<ul style="list-style-type: none"> ▶ butterfly valve in intermediate flange design (wafer body) with lever to control the fluid flow in pipe systems for gaseous and liquid media in line of the materials ▶ face to face dimension acc. to DIN EN 558-1 row 20 ▶ flanges acc. to DIN EN 1092-2 ▶ nominal size: DN50 ... DN300 pressure: PN16 temperature range: -20 °C ... +60 °C ▶ design with gearbox: DN150 ... DN300 <p>on request:</p> <ul style="list-style-type: none"> ▶ test certificate acc. to DIN EN 10204 ▶ disc in stainless steel ▶ designs with actuator: G – manual gearbox E – electric actuator P – pneumatic actuator

Bestellinformationen Typ AK - Order Information Type AK									
Bezeichnung Type	DN	PN	ISO 5211	A	B	C	D	F/F	Bestell-Nr. Order-No.
AK-050-16	50	16	F5/F7	22	141	64	30	43	11-081-050-043
AK-065-16	65	16	F5/F7	22	153	71	45	46	11-081-065-046
AK-080-16	80	16	F5/F7	22	157	94	64	46	11-081-080-046
AK-100-16	100	16	F7	22	176	109	90	52	11-081-100-052

Absperrklappen AK / AKF Butterfly Valves AK / AKF

Bestellinformationen Typ AK · Order Information Type AK

Bezeichnung Type	DN	PN	ISO 5211	A	B	C	D	F/F	Bestell-Nr. Order-No.
AK-125-16	125	16	F7	22	191	120	110	56	11-081-125-056
AK-150-16	150	16	F7	22	202	135	146	56	11-081-150-056
AK-200-16	200	16	F10	34,5	244	165	194	60	11-081-200-060
AK-250-16	250	16	F10	34,5	273	202	242	68	11-081-250-068
AK-300-16	300	16	F12	34,5	311	235	292	78	11-081-300-078

Bestellinformationen Typ AK mit Getriebe · Order Information Type AK with Gearbox

Bezeichnung Type	DN	PN	ISO 5211	A	B	C	D	F/F	Bestell-Nr. Order-No.
AKG-150-16	150	16	F7	22	202	135	146	56	21-081-150-056
AKG-200-16	200	16	F10	34,5	244	165	194	60	21-081-200-060
AKG-250-16	250	16	F10	34,5	273	202	242	68	21-081-250-068
AKG-300-16	300	16	F12	34,5	311	235	292	78	21-081-300-078

Merkmale Typ AKF

- ▶ Absperrklappen in Anflanschbauart (LUG-Gehäuse) mit Handhebel zur Steuerung des Fluiddurchflusses in Rohrleitungen für gasförmige und Flüssigkeiten im Rahmen der verwendeten Werkstoffe
- ▶ Baulänge nach DIN EN 558-1 Reihe 20
- ▶ Flansche nach DIN EN 1092
- ▶ Nennweite: DN50 ... DN300
Druck: PN16
Temperaturbereich: -20 °C ... +60 °C
- ▶ Getriebeausführung: DN150 ... DN300

auf Anfrage:

- ▶ Prüfbescheinigung nach DIN EN 10204
- ▶ Klappe in Edelstahl
- ▶ Ausführungen mit Stellantrieb:
G – manuelles Getriebe
E – elektrischer Antrieb
P – pneumatischer Antrieb

Details Type AKF

- ▶ butterfly valve in mounting flange design (lug body) with lever to control the fluid flow in pipe systems for gaseous and liquid media in line of the materials
- ▶ face to face dimension acc. to DIN EN 558-1 row 20
- ▶ flanges acc. to DIN EN 1092
- ▶ nominal size: DN50 ... DN300
pressure: PN16
temperature range: -20 °C ... +60 °C
- ▶ design with gearbox: DN150 ... DN300

on request:

- ▶ test certificate acc. to DIN EN 10204
- ▶ disc in stainless steel
- ▶ designs with actuator:
G – manual gearbox
E – electric actuator
P – pneumatic actuator

Absperrklappen AK / AKF

Butterfly Valves AK / AKF

Bestellinformationen Typ AKF · Order Information Type AKF

Bezeichnung Type	DN	PN	ISO 5211	A	B	C	D	F/F	Bestell-Nr. Order-No.
AKF-050-16	50	16	F5/F7	22	141	64	30	43	11-082-050-043
AKF-065-16	65	16	F5/F7	22	153	71	45	46	11-082-065-046
AKF-080-16	80	16	F5/F7	22	157	71	64	46	11-082-080-046
AKF-100-16	100	16	F7	22	176	103	90	52	11-082-100-052
AKF-125-16	125	16	F7	22	191	119	110	56	11-082-125-056
AKF-150-16	150	16	F7	22	203	132	146	56	11-082-150-056
AKF-200-16	200	16	F10	34,5	244	165	194	60	11-082-200-060
AKF-250-16	250	16	F10	34,5	273	197	242	68	11-082-250-068
AKF-300-16	300	16	F12	34,5	311	231	292	78	11-082-300-078

Bestellinformationen Typ AKF mit Getriebe · Order Information Type AKF with Gearbox

Bezeichnung Type	DN	PN	ISO 5211	A	B	C	D	F/F	Bestell-Nr. Order-No.
AKFG-150-16	150	16	F7	22	203	132	146	56	21-082-150-056
AKFG-200-16	200	16	F10	34,5	244	165	194	60	21-082-200-060
AKFG-250-16	250	16	F10	34,5	273	197	242	68	21-082-250-068
AKFG-300-16	300	16	F12	34,5	311	231	292	78	21-082-300-078