

AZ Flanschreduzierung AZR AZ Flange Reducer AZR

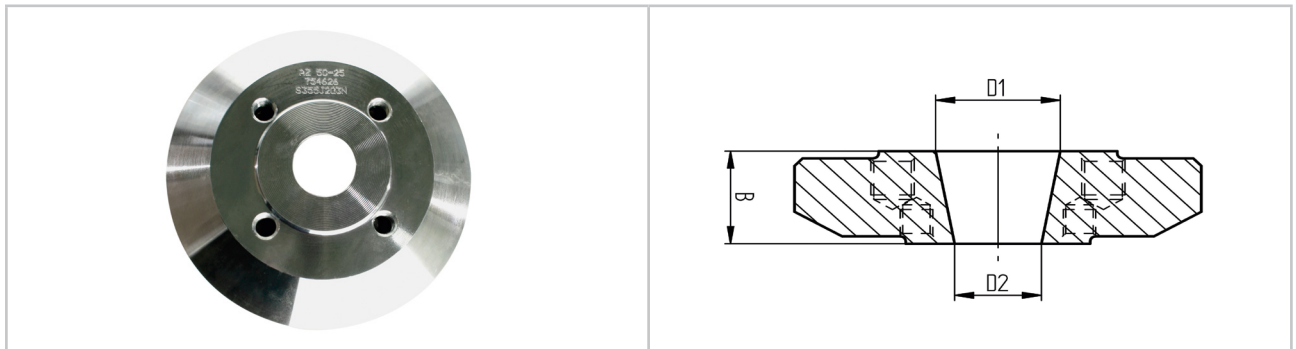


Abbildung ggf. abweichend · picture may be different

Merkmale	Details
<ul style="list-style-type: none"> ▶ Flanschreduzierung für den Anlagenbau zum Verbinden von Komponenten unterschiedlicher Nennweiten ▶ Seite für große Nennweite mit Gewindeloch, Seite für kleine Nennweite mit Gewindebohrung ▶ Flanschanschlussmaße nach DIN EN 1092, Dichtleiste Form B1 ▶ Material: Stahl verzinkt ▶ Betriebsdruck: PN10 oder PN16 <p>auf Anfrage:</p> <ul style="list-style-type: none"> ▶ Prüfbescheinigung nach DIN EN 10204 ▶ andere Abmessungen ▶ Ausführung nach ANSI ▶ Ausführung in Edelstahl 	<ul style="list-style-type: none"> ▶ flange reducer for plant engineering to connect components of different nominal diameters ▶ side for large dimension with threaded hole, side for small dimension with threaded bore ▶ flange connection sizes acc. to DIN EN 1092, raised face form B1 ▶ material: steel zinc coated ▶ operating pressure: PN10 or PN16 <p>on request:</p> <ul style="list-style-type: none"> ▶ test certificate acc. DIN EN 10204 ▶ other dimensions ▶ design acc. to ANSI ▶ design in stainless steel

Bestellinformation PN10 · Order Information PN10

Bezeichnung Type	PN	D1	D2	B	Bestell-Nr. Order-No.
AZR-4025-48-10	10	40	25	48	85-500-4025-48-10
AZR-5040-48-10	10	50	40	48	85-500-5040-48-10
AZR-5040-48-10	10	50	25	38	85-500-5025-38-10
AZR-8065-38-10	10	80	65	38	85-500-8065-38-10
AZR-8050-48-10	10	80	50	48	85-500-8050-48-10
AZR-8040-48-10	10	80	40	48	85-500-8040-48-10
AZR-8025-38-10	10	80	25	38	85-500-8025-38-10
AZR-10080-58-10	10	100	80	58	85-500-10080-58-10
AZR-10065-48-10	10	100	65	43	85-500-10065-48-10
AZR-10050-38-10	10	100	50	38	85-500-10050-38-10
AZR-10025-38-10	10	100	25	38	85-500-10025-38-10

AZ Flanschreduzierung AZR AZ Flange Reducer AZR

Bestellinformation PN10 · Order Information PN10

Bezeichnung Type	PN	D1	D2	B	Bestell-Nr. Order-No.
AZR-150100-43-10	10	150	100	43	85-500-150100-43-10
AZR-15080-43-10	10	150	80	43	85-500-15080-43-10
AZR-15050-43-10	10	150	50	43	85-500-15050-43-10
AZR-200150-43-10	10	200	150	43	85-500-200150-43-10
AZR-200100-43-10	10	200	100	43	85-500-200100-43-10
AZR-20080-43-10	10	200	80	43	85-500-20080-43-10
AZR-20080-43-10	10	200	50	48	85-500-20050-48-10

Bestellinformation PN16 · Order Information PN16

Bezeichnung Type	PN	D1	D2	B	Bestell-Nr. Order-No.
AZR-4025-48-16	16	40	25	48	85-500-4025-48-16
AZR-5040-48-16	16	50	40	48	85-500-5040-48-16
AZR-5025-38-16	16	50	25	38	85-500-5025-38-16
AZR-8065-38-16	16	80	65	38	85-500-8065-38-16
AZR-8050-48-16	16	80	50	48	85-500-8050-48-16
AZR-8040-48-16	16	80	40	48	85-500-8040-48-16
AZR-8025-38-16	16	80	25	38	85-500-8025-38-16
AZR-10080-58-16	16	100	80	58	85-500-10080-58-16
AZR-10065-48-16	16	100	65	43	85-500-10065-48-16
AZR-10050-38-16	16	100	50	38	85-500-10050-38-16
AZR-10025-38-16	16	100	25	38	85-500-10025-38-16
AZR-150100-43-16	16	150	100	43	85-500-150100-43-16
AZR-15080-43-16	16	150	80	43	85-500-15080-43-16
AZR-15050-43-16	16	150	50	43	85-500-15050-43-16
AZR-200150-43-16	16	200	150	43	85-500-200150-43-16
AZR-200100-43-16	16	200	100	43	85-500-200100-43-16
AZR-20080-43-16	16	200	80	43	85-500-20080-43-16
AZR-20050-48-16	16	200	50	48	85-500-20050-48-16