

Gasdruckregler GDR-2M pressure regulator GDR-2M

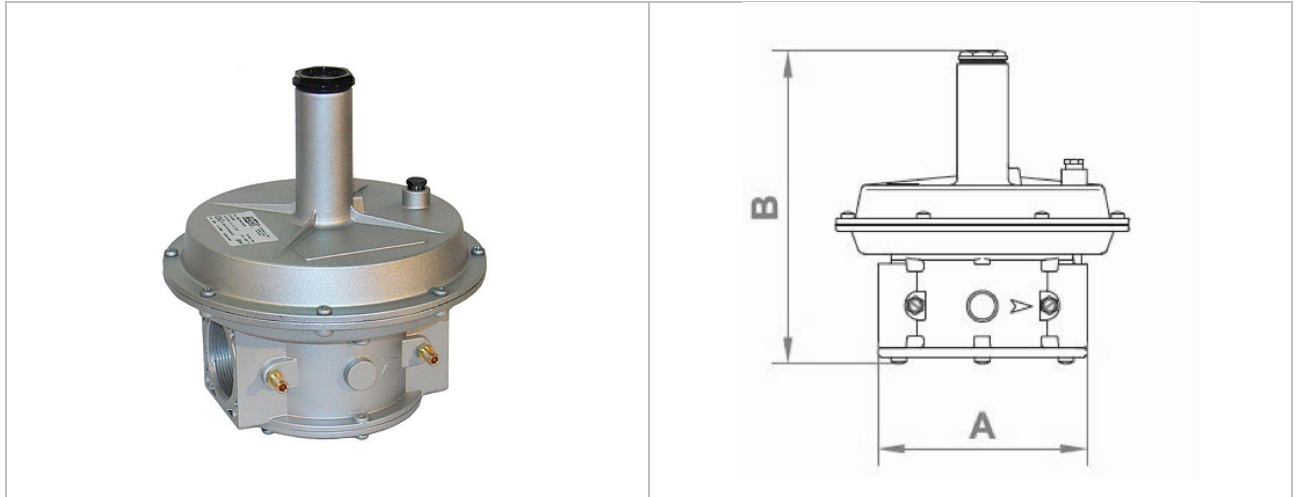


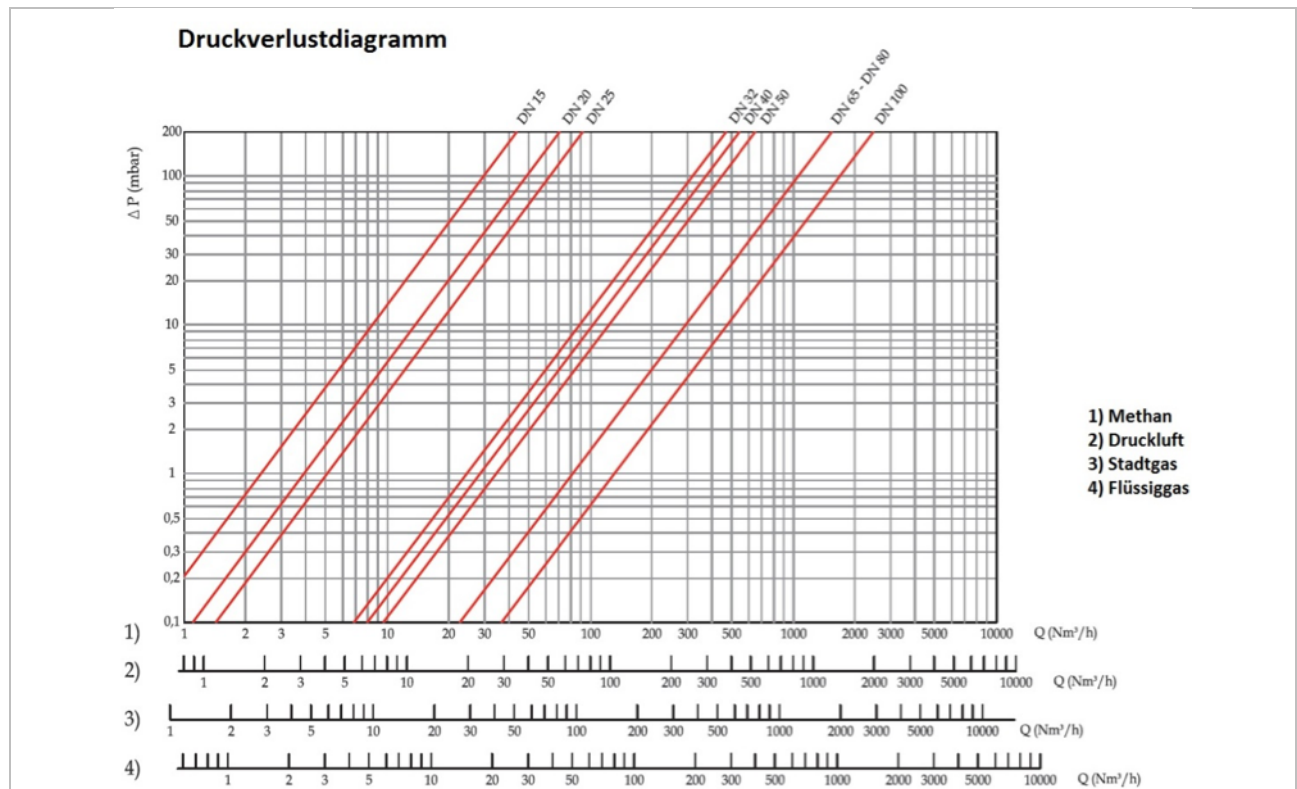
Abbildung ggf. abweichend · picture may be different

| Material | | material | |
|------------|-----------|----------|-----------|
| Gehäuse | Aluminium | body | aluminium |
| Dichtungen | NBR | seals | NBR |

| Merkmale | details |
|---|---|
| <ul style="list-style-type: none"> ▶ Druckregler zum Regeln des Systemdruckes innerhalb eines Leitungssystems für Gase nach DVGW Arbeitsblatt G260 sowie weitere trockene, nicht aggressive Gase ▶ Druckregler Klasse A (nach EN 88) ohne Filter ▶ Nennweiten: DN15 ... DN50 ▶ Arbeitsdruck: max. 0,5 bar ▶ Einstelldruck: DN15 ... DN25: 18 mbar ... 40 mbar DN32 ... DN50: 20 mbar ... 36 mbar ▶ Arbeitstemperatur: -15 °C ... +60 °C ▶ Anschlüsse: Rp-Gewinde nach EN 10226-1 ▶ EG baumustergeprüft nach EN 88 ▶ konform mit ATEX Richtlinie (94/9/EG) ▶ konform mit Gasgeräte Richtlinie (2009/142/EG) <p>auf Anfrage:</p> <ul style="list-style-type: none"> ▶ Flanschausführung (auch ANSI) ▶ weitere Einstelldrücke ▶ ATEX-Erklärung | <ul style="list-style-type: none"> ▶ pressure regulator for regulating the system pressure of a pipe system for gases acc. DVGW worksheet G260 and other dry, non-aggressive gases ▶ pressure regulator class A (acc. EN 88), without filter ▶ nominal sizes: DN15 ... DN50 ▶ working pressure: max. 0.5 bar ▶ setting pressure: DN15 ... DN25: 18 mbar ... 40 mbar DN32 ... DN50: 20 mbar ... 36 mbar ▶ working temperature: -15 °C ... +60 °C ▶ connections: Rp thread acc. to EN 10226-1 ▶ EC certified acc. EN 88 ▶ conform to ATEX directive (94/9/EC) ▶ conform to gas directive (2009/142/EC) <p>on request:</p> <ul style="list-style-type: none"> ▶ flanged design (available in ANSI, too) ▶ other setting pressures ▶ ATEX declaration |

Gasdruckregler GDR-2M pressure regulator GDR-2M

| Durchflussmenge | flow rate |
|---|---|
| <ul style="list-style-type: none"> ▶ die Strömungsgeschwindigkeit darf maximal 30 m/s sein!!! (maximale Durchflussmenge siehe Tabelle) ▶ Auswahl des Druckreglers nach Diagramm | <ul style="list-style-type: none"> ▶ the flow velocity mustn't exceed 30 m/s!!! (maximum flow rate see table) ▶ chose the pressure regulator acc. diagram |



| Bestellinformation Druckregler · order information pressure regulator | | | | | |
|---|------------------------------|-------------------------------|-----------------------------|--|--------------------------|
| Bezeichnung type | Höhe A [mm] height A [mm] | Breite B [mm] width B [mm] | Gewicht [kg] weight [kg] | max. Durchflussmenge max. flow rate | Bestell-Nr. order-no. |
| GDR-015 | 120 | 195 | 1,3 | 19 Nm ³ /h | 98-015-001 |
| GDR-020 | 120 | 195 | 1,3 | 34 Nm ³ /h | 98-020-001 |
| GDR-025 | 120 | 195 | 1,3 | 53 Nm ³ /h | 98-025-001 |
| GDR-032 | 160 | 245 | 3,2 | 87 Nm ³ /h | 98-032-001 |
| GDR-040 | 160 | 245 | 3,2 | 136 Nm ³ /h | 98-040-001 |
| GDR-050 | 160 | 245 | 3,2 | 212 Nm ³ /h | 98-050-001 |