

Gasdruckregler GDR-2M Pressure Regulator GDR-2M

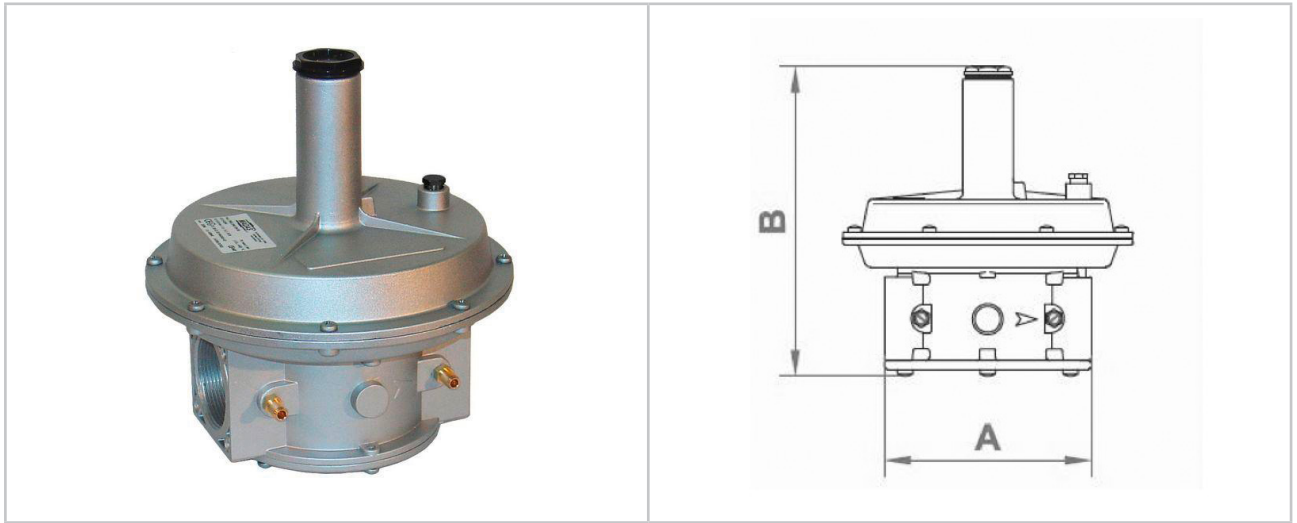


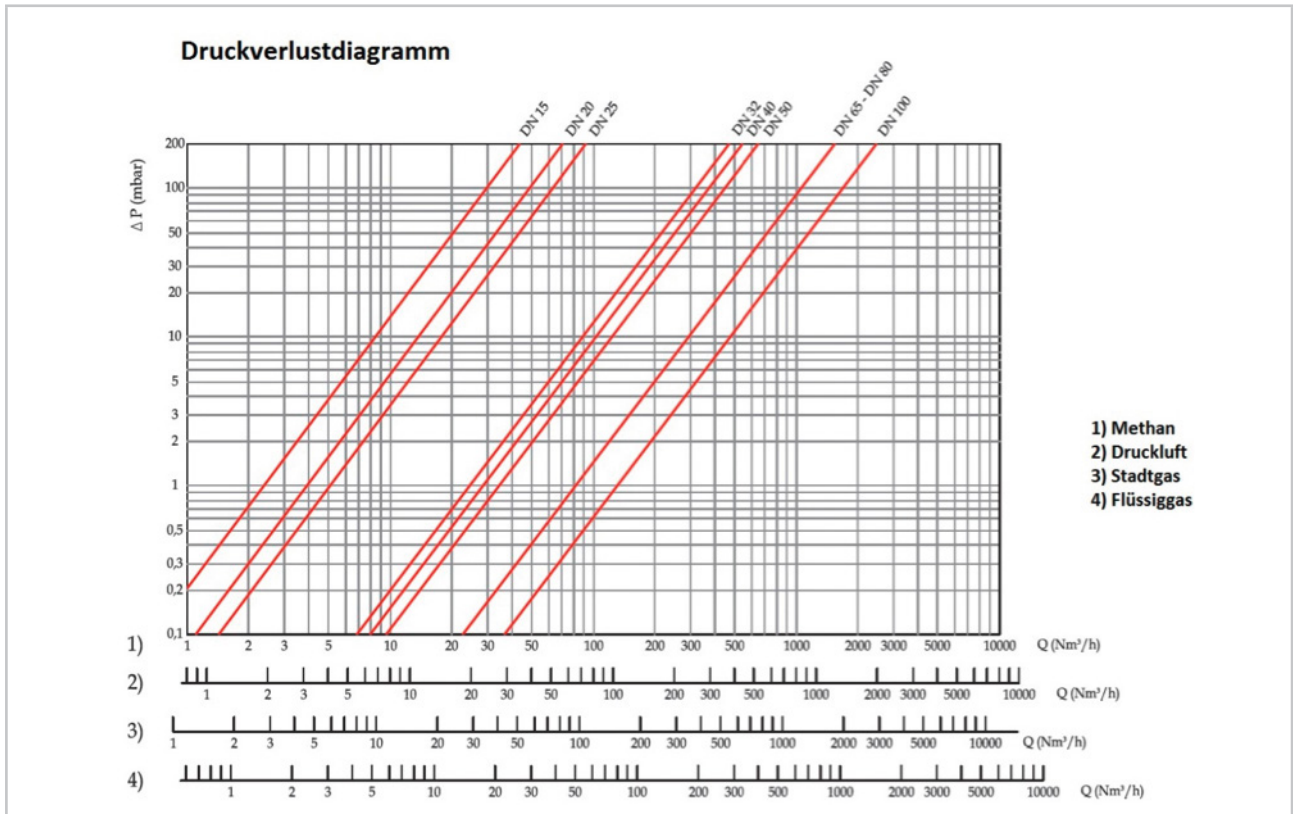
Abbildung ggf. abweichend · picture may be different

Material		Material	
Gehäuse	Aluminium	body	aluminium
Dichtungen	NBR	seals	NBR

Merkmale	Details
<ul style="list-style-type: none"> ▶ Druckregler zum Regeln des Systemdruckes innerhalb eines Leitungssystems für Gase nach DVGW G260 sowie weitere trockene, nicht aggressive Gase ▶ Druckregler Klasse A (nach DIN EN 88-1) ohne Filter ▶ Nennweiten: DN15 ... DN50 ▶ Arbeitsdruck: max. 0,5 bar ▶ Einstelldruck: DN15 ... DN25: 18 mbar ... 40 mbar DN32 ... DN50: 20 mbar ... 36 mbar ▶ Arbeitstemperatur: -15 °C ... +60 °C ▶ Anschlüsse: Rp-Gewinde nach EN 10226-1 ▶ konform mit Druckgeräterichtlinie 2014/68/EU ▶ konform mit ATEX Richtlinie (214/34/EU) ▶ konform mit Gasgeräteverordnung (EU) 2016/426 <p>auf Anfrage:</p> <ul style="list-style-type: none"> ▶ Flanschausführung (auch in ANSI) ▶ weitere Einstelldrücke ▶ ATEX-Erklärung 	<ul style="list-style-type: none"> ▶ pressure regulator for regulating the system pressure of a pipe system for gases acc. DVGW G260 and other dry, non-aggressive gases ▶ pressure regulator class A (acc. to DIN EN 88-1), without filter ▶ nominal sizes: DN15 ... DN50 ▶ working pressure: max. 0.5 bar ▶ setting pressure: DN15 ... DN25: 18 mbar ... 40 mbar DN32 ... DN50: 20 mbar ... 36 mbar ▶ working temperature: -15 °C ... +60 °C ▶ connections: Rp thread acc. to EN 10226-1 ▶ conform to pressure equipment directive 2014/68/EU ▶ conform to ATEX directive (214/34/EU) ▶ conform to gas appliance regulation (EU) 2016/426 <p>on request:</p> <ul style="list-style-type: none"> ▶ flanged design (available in ANSI, too) ▶ other setting pressures ▶ ATEX declaration

Gasdruckregler GDR-2M Pressure Regulator GDR-2M

Durchflussmenge	Flow Rate
<ul style="list-style-type: none"> ▶ die Strömungsgeschwindigkeit darf maximal 30 m/s sein!!! (maximale Durchflussmenge siehe Tabelle) ▶ Auswahl des Druckreglers nach Diagramm 	<ul style="list-style-type: none"> ▶ the flow velocity mustn't exceed 30 m/s!!! (maximum flow rate see table) ▶ choose the pressure regulator acc. to the diagram



Bestellinformation Druckregler · Order Information Pressure Regulator						
Bezeichnung Type	A mm	B mm	kg	max. Durchflussmenge max. Flow Rate	Bestell-Nr. Order-No.	
GDR-015	120	195	1,3	19 Nm³/h	98-015-001	
GDR-020	120	195	1,3	34 Nm³/h	98-020-001	
GDR-025	120	195	1,3	53 Nm³/h	98-025-001	
GDR-032	160	245	3,2	87 Nm³/h	98-032-001	
GDR-040	160	245	3,2	136 Nm³/h	98-040-001	
GDR-050	160	245	3,2	212 Nm³/h	98-050-001	