

## Blockkugelhahn GE2A für Hochdruck-Acetylen Block Ball Valve GE2A for High Pressure Acetylene

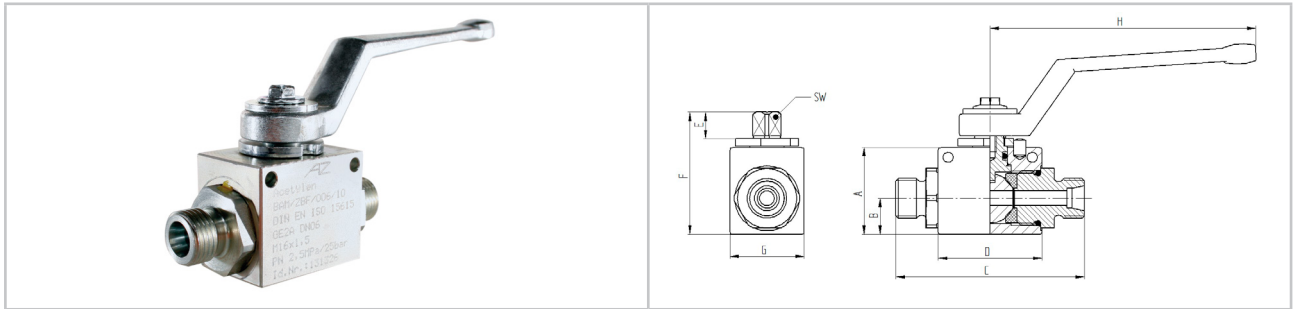


Abbildung ggf. abweichend · picture may be different

Material		Material	
Gehäuse	Stahl verzinkt	body	steel zinc plated
Kugel	Stahl hartverchromt	ball	steel hard chromed
Schaltwelle	Stahl verzinkt	stem	steel zinc plated
Anschlüsse	Stahl verzinkt	connections	steel zinc plated
Kugeldichtung	EPDM	ball seal	EPDM
Schaltwellendichtung	O-Ring EPDM	stem seal	O-ring EPDM
Gehäusedichtung	O-Ring EPDM	body seal	O-ring EPDM
Mutter	A2	nut	A2
Griff	Stahl verzinkt	handle	steel zinc plated

Merkmale	Details
<ul style="list-style-type: none"> <li>▶ Blockkugelhahn für Hochdruck-Acetylen 25 bar zur Verwendung als Absperrkugelhahn und Schnellschlusseinrichtung</li> <li>▶ Sicherheitsdruck: 315 bar</li> <li>▶ Nennweiten: DN6, DN13, DN20</li> <li>▶ Anschlüsse: G Innengewinde nach DIN EN ISO 228-1 Rp Innengewinde nach DIN EN 10226 Schneidringverschraubung nach DIN EN ISO 8434</li> <li>▶ BAM* geprüft und überwacht nach DIN EN ISO 15615:2013 Zertifikat-Nr.: BAM/ZBF/006/10</li> <li>▶ Kennzeichnung mit: AZ, Typ, DN, PN, Anschluss, BAM- und Ident.-Nr.</li> </ul>	<ul style="list-style-type: none"> <li>▶ block ball valve for high pressure acetylene 25 bar for use as shut-off valve and quick acting shut-off valve</li> <li>▶ safety pressure: 315 bar</li> <li>▶ nominal sizes: DN6, DN13, DN20</li> <li>▶ connections: female G thread acc. to DIN EN ISO 228-1 female Rp thread acc. to DIN EN 10226 cutting ring connection acc. to DIN EN ISO 8434</li> <li>▶ BAM* tested and monitored acc. to DIN EN ISO 15615:2013 certification-no.: BAM/ZBF/006/10</li> <li>▶ marking with: AZ, type, DN, PN, connection, BAM- and ident.-no.</li> </ul>

\* Bundesanstalt für Materialforschung und -prüfung

\* BAM - Federal Institute for Materials Research and Testing

## Blockkugelhahn GE2A für Hochdruck-Acetylen Block Ball Valve GE2A for High Pressure Acetylene

Merkmale	Details
<b>auf Anfrage:</b> <ul style="list-style-type: none"> <li>▶ Prüfbescheinigung nach DIN EN 10204</li> <li>▶ andere Anschlüsse</li> <li>▶ Ausführung mit Antrieb</li> <li>▶ Ausführung nach ATEX</li> </ul>	<b>on request:</b> <ul style="list-style-type: none"> <li>▶ test certificate acc. to DIN EN 10204</li> <li>▶ other connections</li> <li>▶ design with actuator</li> <li>▶ design acc. to ATEX</li> </ul>

Bestellinformation · Order Information													
Bezeichnung Type	DN	Gewinde Thread	A mm	B mm	C mm	D mm	E mm	F mm	G mm	H mm	SW mm	kg	Bestell-Nr. Order-No.
GE2A-06-G1/4-BAM	6	G1/4"	35	14	71	42	11	49	30	110	9	0,5	12-009-006-003
GE2A-06-M16 × 1,5(8S)-BAM	6	M16 × 1,5	35	14	75	42	11	49	30	110	9	0,5	12-009-006-004
GE2A-13-G1/2-BAM	13	G1/2"	43	18	83	48	11	57	37	110	9	0,8	12-009-013-003
GE2A-13-Rp3/8-BAM	13	Rp3/8"	43	18	79	48	11	57	37	110	9	0,8	11-021-010-39961
GE2A-13-Rp1/2-BAM	13	Rp1/2"	43	18	85	48	11	57	37	110	9	0,8	11-021-013-1511
GE2A-13-M24 × 1,5RH-BAM	13	M24 × 1,5	43	18	95	48	11	57	37	110	9	0,8	12-009-013-004
GE2A-20-G3/4-BAM	20	G3/4"	55	23	95	62	14	75	45	210	14	1,4	12-009-020-003
GE2A-20-Rp1-BAM	20	Rp1"	55	23	110	62	14	75	45	210	14	1,6	12-009-020-004