

Gasmessventil GMV gas measuring valve GMV

GMV (Grundventil · basic valve)		GMV-BE	
GMV-DKO		GMV-GV	

Abbildung ggf. abweichend · picture may be different

Material		material	
Gehäuse	Stahl verzinkt oder Edelstahl	body	steel zinc coated or stainless steel
Innenteile	Stahl verzinkt oder Edelstahl	inner parts	steel zinc coated or stainless steel
Feder	Edelstahl	spring	stainless steel
Dichtung	NBR	gasket	NBR
Schraubkappe	Stahl verzinkt oder Edelstahl	screw cap	steel zinc coated or stainless steel
Anschluss BE	Stahl verzinkt oder Edelstahl	connection BE	steel zinc coated or stainless steel
Anschluss DKO	Stahl verzinkt oder Edelstahl	connection DKO	steel zinc coated or stainless steel
Anschluss GV	Stahl verzinkt oder Edelstahl	connection GV	steel zinc coated or stainless steel

Merkmale	details
<ul style="list-style-type: none"> ▶ Gasmessventil DN1,6 für Gasleitungs-systeme zum Anschluss von Messschläuchen für gasförmige und flüssige Medien im Rahmen der verwendeten Werkstoffe ▶ Messanschluss (Außengewinde): S12 × 1,5 ▶ Anschlüsse: GMV Außengewinde (siehe Orderinformationen) BE Rohrstützen für lötlöse Rohrverschraubung DKO lötlöse Rohrverschraubung Dichtkegel mit O-Ring und Überwurfmutter GV lötlöse Rohrverschraubung beidseitig mit Schneidring 	<ul style="list-style-type: none"> ▶ gas measuring valve DN1,6 for gas conduit systems to connect measuring hoses for gaseous and liquid media in line of the materials ▶ measuring connection (male thread): S12 × 1,5 ▶ connectors: GMV male thread (look at the order information) BE pipe socket for solderless pipe coupling DKO solderless pipe coupling sealing cone with o-ring and swivel nut GV solderless pipe coupling both sides with cutting ring

Gasmessventil GMV gas measuring valve GMV

Merkmale	details
<ul style="list-style-type: none"> ▶ DVGW Registrierung für Gase nach DVGW Arbeitsblatt G260: Nenndruck: PN100 Temperaturbereich: -20 °C ... +70 °C ▶ Kennzeichnung mit: Typ, PN, DVGW <p>auf Anfrage:</p> <ul style="list-style-type: none"> ▶ Prüfzeugnis nach EN10204/3.1 (Prüfung nach DIN 3230 Teil 5 PG3) ▶ weitere Anschlussvarianten ▶ weitere Materialien ▶ Typ GMV mit Verlängerung ▶ Typ GV mit zwei Messanschlüssen 	<ul style="list-style-type: none"> ▶ DVGW registration for gases acc. to DVGW worksheet G260: operating pressure: PN100 temperature range: -20 °C ... +70 °C ▶ marking with: type, PN, DVGW <p>on request:</p> <ul style="list-style-type: none"> ▶ test certificate acc. to EN10204/3.1 (test acc. to DIN 3230 part 5 PG3) ▶ other connection types ▶ other materials ▶ type GMV with extension ▶ type GV with two measuring connections

Bestellinformationen · order information GMV (Grundventil) · GMV (basic valve)						
Bezeichnung type	Material material	M	L [mm]	SW [mm]	SW1 [mm]	Bestell-Nr. order-no.
GMV-M10 × 1	Stahl steel	M10 × 1	38	17	14	88-010-003
GMV-G1/8"		G1/8"	38	17	14	88-010-003-001
GMV-G1/4" **		G1/4"	51	17	13	88-010-009 **
GMV-G1/2" **		G1/2"	56	17	19	70-002-001 **
GMV-G1" **		G1"	62	17	27	70-5355-025 **
GMV-R1/8"	Edelstahl stainless steel	R1/8"	38	17	14	88-010-002-002-2
GMV-1/8"NPT		1/8"NPT	40	17	14	88-010-002-001
GMV-1/4"NPT		1/4"NPT	46	17	14	88-010-002-003

** Gewinde adaptiert · thread adapted

Bestellinformation · order information GMV-Verlängerung · GMV-extension				
Bezeichnung type	Material material	M	Verlängerung extension	Bestell-Nr. order-no.
GMV-G1/8"-VL	Stahl steel	G1/8"	55 mm	70-300-010

Gasmessventil GMV

gas measuring valve GMV

Bestellinformation · order information							
GMV-BE · GMV-BE							
Bezeichnung type	Material material	ØD	L [mm]	L1 [mm]	SW [mm]	SW1 [mm]	Bestell-Nr. order-no.
GMV-5315-BE06	Stahl steel	6	66	20	17	14	70-5315-006
GMV-5315-BE08		8	66	20	17	14	70-5315-008
GMV-5315-BE10		10	66	20	17	14	70-5315-010
GMV-5315-BE12		12	53	23	17	14	70-5315-012
GMV-5315-BE15		15	55	25	17	14	70-5315-015
GMV-5315-BE16		16	55	25	17	14	70-5315-016
GMV-4544-BE06	Edelstahl stainless steel	6	66	20	17	14	70-4544-006
GMV-4544-BE08		8	66	20	17	14	70-4544-008
GMV-4544-BE10		10	66	20	17	14	70-4544-010
GMV-4544-BE12		12	53	23	17	14	70-4544-012

Bestellinformation · order information							
GMV-DKO leichte Reihe · GMV-DKO light series							
Bezeichnung type	Material material	M	L [mm]	L1 [mm]	SW [mm]	SW1 [mm]	Bestell-Nr. order-no.
GMV-5315-DKO06L	Stahl steel	M12 × 1,5	66	40	17	14	70-5315-106
GMV-5315-DKO08L		M14 × 1,5	68	42	17	17	70-5315-108
GMV-5315-DKO10L		M16 × 1,5	70	45	17	19	70-5315-110
GMV-5315-DKO12L		M18 × 1,5	51	26	17	22	70-5315-112
GMV-5315-DKO15L		M22 × 1,5	51	26	17	27	70-5315-115
GMV-5315-DKO18L		M26 × 1,5	51	26	17	32	70-5315-118
GMV-4544-DKO06L	Edelstahl stainless steel	M12 × 1,5	66	40	17	14	70-4544-306
GMV-4544-DKO08L		M14 × 1,5	68	42	17	17	70-4544-308
GMV-4544-DKO10L		M16 × 1,5	70	45	17	19	70-4544-310
GMV-4544-DKO12L		M18 × 1,5	51	26	17	22	70-4544-312

Gasmessventil GMV

gas measuring valve GMV

Bestellinformation · order information							
GMV-DKO schwere Reihe · GMV-DKO heavy series							
Bezeichnung type	Material material	M	L [mm]	L1 [mm]	SW [mm]	SW1 [mm]	Bestell-Nr. order-no.
GMV-5315-DKO06S	Stahl steel	M14 × 1,5	66	40	17	17	70-5315-206
GMV-5315-DKO08S		M16 × 1,5	68	42	17	19	70-5315-208
GMV-5315-DKO10S		M18 × 1,5	70	45	17	22	70-5315-210
GMV-5315-DKO12S		M20 × 1,5	51	26	17	24	70-5315-212
GMV-5315-DKO16S		M24 × 1,5	53	28	17	30	70-5315-216
GMV-4544-DKO06S		M14 × 1,5	66	40	17	17	70-4544-406
GMV-4544-DKO08S	Edelstahl stainless steel	M16 × 1,5	68	42	17	19	70-4544-408
GMV-4544-DKO10S		M18 × 1,5	70	45	17	22	70-4544-410
GMV-4544-DKO12S		M20 × 1,5	51	26	17	24	70-4544-412
GMV-4544-DKO16S		M24 × 1,5	53	28	17	30	70-4544-416

Bestellinformation · order information							
GMV-GV leichte Reihe · GMV light series							
Bezeichnung type	Material material	M	L* [mm]	L1 [mm]	SW [mm]	SW1 [mm]	Bestell-Nr. order-no.
GMV-5315-GV06L	Stahl steel	M12 × 1,5	38	30	17	14	70-5315-306
GMV-5315-GV08L		M14 × 1,5	38	30	17	17	70-5315-308
GMV-5315-GV10L		M16 × 1,5	38	30	17	19	70-5315-310
GMV-5315-GV12L		M18 × 1,5	38	30	17	22	70-5315-312
GMV-5315-GV15L		M22 × 1,5	42	30	17	27	70-5315-315
GMV-5315-GV28L		M36 × 2	44	30	17	41	70-5315-328

* Maß und Mutter ohne Schneidring · dimension without union nut and cutting ring

Gasmessventil GMV

gas measuring valve GMV

Bestellinformation · order information							
GMV-GV schwere Reihe · GMV GV heavy series							
Bezeichnung type	Material material	M	L* [mm]	L1 [mm]	SW [mm]	SW1 [mm]	Bestell-Nr. order-no.
GMV-5315-GV06S	Stahl steel	M14 × 1,5	38	30	17	17	70-5315-406
GMV-5315-GV08S		M16 × 1,5	38	30	17	19	70-5315-408
GMV-5315-GV10S		M18 × 1,5	38	30	17	22	70-5315-410
GMV-5315-GV12S		M20 × 1,5	38	30	17	24	70-5315-412
GMV-5315-GV16S		M24 × 1,5	42	30	17	30	70-5315-416
GMV-4544-GV06S	Edelstahl stainless steel	M14 × 1,5	38	30	17	17	70-4544-506
GMV-4544-GV08S		M16 × 1,5	38	30	17	19	70-4544-508
GMV-4544-GV10S		M18 × 1,5	38	30	17	22	70-4544-510
GMV-4544-GV12S		M20 × 1,5	38	30	17	24	70-4544-512
GMV-4544-GV16S		M24 × 1,5	42	30	17	30	70-4544-516
GMV-4544-GV20S		M30 × 2	46	30	17	36	70-4544-520

* Maß und Mutter ohne Schneidring · dimension without union nut and cutting ring

Bestellinformation · order information							
GMV2-GV (Typ GMV-GV mit zwei Messanschlüssen) · GMV2-GV (type GMV-GV with two measuring connections)							
Bezeichnung type	Material material	M	L* [mm]	L1 [mm]	SW [mm]	SW1 [mm]	Bestell-Nr. order-no.
GMV2-5315-GV12S	Stahl steel	M20 × 1,5	38	30	17	24	70-5315-412-02

* Maß und Mutter ohne Schneidring · dimension without union nut and cutting ring

Gasmessventil GMV gas measuring valve GMV

Zubehör für GMV · supplies for GMV
Gasmessschlauch GMV-MS · gas measuring hose GMV-MS



Abbildung ggf. abweichend · picture may be different

Material		material	
Anschluss	Messing	connection	brass
Schlauch	PA, aramidfaserverstärkt	hose	PA, aramid fiber-reinforced
Dichtung	NBR	gasket	NBR

Merkmale	details
<ul style="list-style-type: none"> ▶ Gasmessschlauch zum Prüfen, Entleeren und Umgehen für Gase nach DVGW Arbeitsblatt G260 sowie weitere gasförmige und flüssige Medien im Rahmen der Werkstoffe ▶ Nennweiten: DN2, DN4 ▶ Betriebsdruck: PN100 ▶ Temperaturbereich: -20 °C ... +70 °C ▶ Anschlüsse (Innengewinde): S12 × 1,5 G1/4" nach ISO228 G1/2" nach ISO228 <p>auf Anfrage:</p> <ul style="list-style-type: none"> ▶ weitere Anschlussvarianten 	<ul style="list-style-type: none"> ▶ gas measuring hose for testing, draining and bypassing for burnable gases acc. to DVGW worksheet G260 as well as other gaseous and liquid media in line of the materials ▶ nominal diameter: DN2, DN4 ▶ operating pressure: PN100 ▶ temperature range: -20 °C ... +70 °C ▶ connectors (female thread): S12 × 1,5 G1/4" acc. ISO228 G1/2" acc. ISO228 <p>on request:</p> <ul style="list-style-type: none"> ▶ other connection types

Gasmessventil GMV gas measuring valve GMV

Bestellinformation GMV-MS · order information GMV-MS GMV-MS-XX-YY-YY-ZZ				
XX	Nennweite dimension	DN2	DN4	—
YY	Anschlüsse connectors	S12 × 1,5	G1/4"	G1/2"
ZZ	Länge in mm length in mm	—	—	—

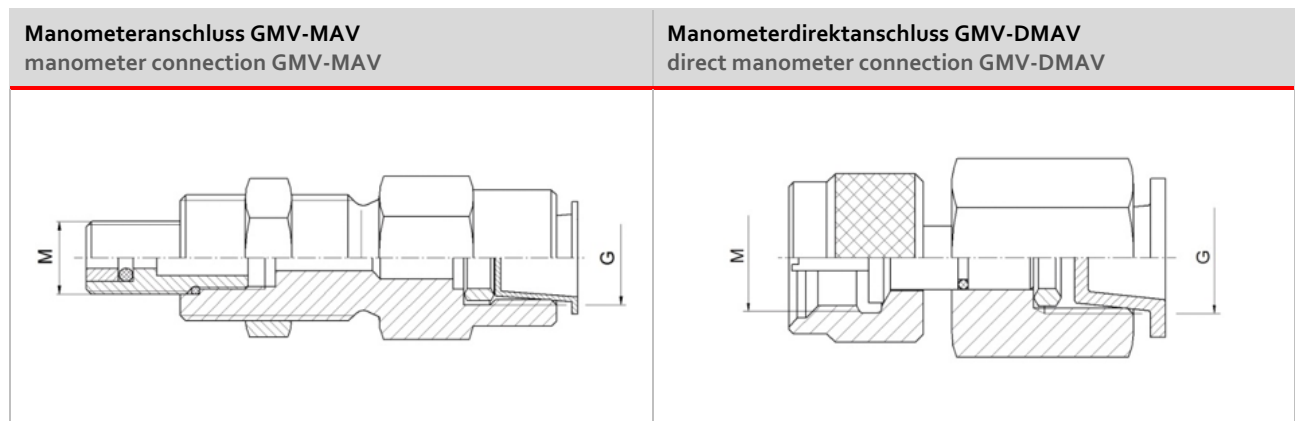


Abbildung ggf. abweichend · picture may be different

Material		material	
Gehäuse	Stahl verzinkt	body	steel zinc coated
Innenteile	Stahl verzinkt	inner parts	steel zinc coated
Dichtung	NBR	gasket	NBR

Merkmale	details
<ul style="list-style-type: none"> ▶ Adapter zum Anschluss von Manometern an das Gasmessventil GMV für Brenngase nach DVGW Arbeitsblatt G260 sowie weitere gasförmige und flüssige Medien im Rahmen der verwendeten Werkstoffe ▶ Anschlüsse: S12 × 1,5 für GMV-MS oder GMV G1/4" oder G1/2" für Manometer nach ISO 228 ▶ Betriebsdruck: PN100 ▶ Temperaturbereich: -20 °C ... +70 °C 	<ul style="list-style-type: none"> ▶ adapters to connect manometers to the gas measuring valve GMV for burnable gases acc. to DVGW worksheet G260 as well as other gaseous and liquid media in line of the materials ▶ connections: S12 × 1,5 for GMV-MS or GMV G1/4" or G1/2" for manometer acc. to ISO 228 ▶ operating pressure: PN100 ▶ temperature range: -20 °C ... +70 °C

Gasmessventil GMV gas measuring valve GMV

Merkmale	details
<ul style="list-style-type: none"> ▶ Typunterschiede: GMV-MAV: indirekter Anschluss des GMV über einen Gasmessschlauch GMV-MS GMV-DMAV: direkter Anschluss des GMV <p>auf Anfrage:</p> <ul style="list-style-type: none"> ▶ weitere Anschlussvarianten 	<ul style="list-style-type: none"> ▶ type differences: GMV-MAV: indirect connection of the GMV via a gas measuring hose GMV-MS GMV-DMAV: direct connection of the GMV <p>on request:</p> <ul style="list-style-type: none"> ▶ other connection types

Bestellinformation · order information GMV-MAV und GMV-DMAV · GMV-MAV and GMV-DMAV			
Bezeichnung type	M	G [ISO 228]	Bestell-Nr. order-no.
GMV-MAV-G1/4"	S12 × 1,5	G1/4"	70-5000-000
GMV-MAV-G1/2"	S12 × 1,5	G1/2"	70-5000-010
GMV-DMAV-G1/4"	S12 × 1,5	G1/4"	70-5010-000-01
GMV-DMAV-G1/2"	S12 × 1,5	G1/2"	70-5010-010