

Gassteckdose Gas Socket

Typ GT657 · Type GT657

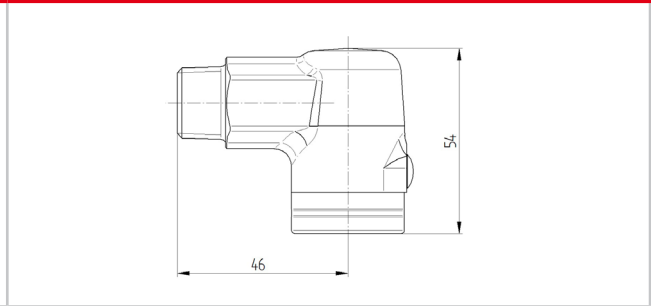


Abbildung ggf. abweichend · picture may be different

Material		Material	
Gehäuse	Messing verchromt	body	brass chrome plated

Merkmale	Details
<ul style="list-style-type: none"> ▶ Gassteckdose mit zwei Mitnehmern für den Anschluss von Gas-Sicherheitsschläuchen nach DIN 3383-1 ▶ Ausführung mit oder ohne thermischer Absperricherung TGSA (Auslösetemperatur: +95 °C ± 5 K) ▶ Nennwärmebelastung (max.): 15 kW ▶ Nennweite: DN15 ▶ Eingang: R 1/2" nach DIN EN 10226 ▶ Druck: 0,5 bar ▶ Durchfluss: 2,2 m³/h (Luft) bei 1 mbar Druckverlust nach DIN 3537 ▶ auch im Außenbereich einsetzbar ▶ DVGW-Registrierung nach DIN EN 15069 für Erdgas und Flüssiggas (Gasphase) Betriebsdruck: MOP 0,5 Temperaturbereich: -20 °C ... +60 °C HTB: 650 °C (30 Minuten) <p>auf Anfrage:</p> <ul style="list-style-type: none"> ▶ TGSA aus Stahl (thermische Beständigkeit bis 925 °C für 60 Minuten) ▶ Ausführung Labor-Gassteckdose mit einem Mitnehmer (Kennzeichnung L) 	<ul style="list-style-type: none"> ▶ gas socket with two catches for the connection of safety gas hoses acc. to DIN 3383-1 ▶ design with or without thermal actuating shut-off device TGSA (activation temperature: +95 °C ± 5 K) ▶ rated heat input (max.): 15 kW ▶ nominal size: DN15 ▶ inlet: R 1/2" acc. to DIN EN 10226 ▶ pressure: 0,5 bar ▶ fluid flow: 2.2 m³/h (air) with a pressure drop of 1 mbar acc. to DIN 3537 ▶ also suitable for outdoor usage ▶ DVGW certification acc. to DIN EN 15069 for natural gas and liquid gas (gas stage) operating pressure: MOP 0.5 temperature range: -20 °C ... +60 °C HTR: 650 °C (30 minutes) <p>on request:</p> <ul style="list-style-type: none"> ▶ TGSA made of steel (thermal resistance up to 925 °C for 60 minutes) ▶ design gas socket for laboratories with one catch (marking L)

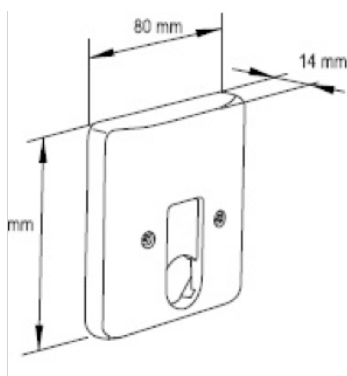
Gassteckdose Gas Socket

Bestellinformation GT657 · Order Information GT657

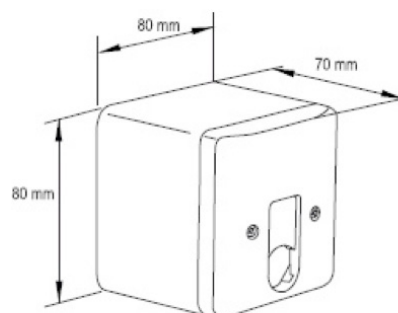
Bezeichnung Type	Ausführung Design	kg	Bestell-Nr. Order-No.
GT657-1/2" ohne TGSA	ohne TGSA · without TGSA	0,3	12-004-026
GT657-1/2"	mit TGSA · with TGSA	0,35	12-004-027
GT-1/2"	Laborausführung · design for laboratories	0,35	12-004-028

Typ PLUG · Type PLUG

Unterputz-Gassteckdose · Flush-Mounted Gas Socket



Aufputz-Gassteckdose · Surface Gas Socket



Merkmale

- ▶ Gassteckdose mit Strömungswächter und thermischer Absperricherung TGSA für den Anschluss von Gas-Sicherheitsschläuchen nach DIN 3383-1 (Auslösetemperatur TGSA: 100 °C – 8 K)
- ▶ als Unterputz- oder Aufputz-Gassteckdose verfügbar, Gehäuse aus Kunststoff
- ▶ auch im Außenbereich einsetzbar
- ▶ Nennwärmebelastung (max.): 15 kW
- ▶ Nennweite: DN15
- ▶ Eingang: Rp 1/2" nach DIN EN 10226-1
- ▶ Druck: 0,5 bar
- ▶ CE-Registrierung nach BS EN 15069 für Erdgas und Flüssiggas (Gasphase)
Betriebsdruck: MOP 0,5
Temperaturbereich: -20 °C ... +60 °C
HTB: 650 °C (30 Minuten)

Details

- ▶ gas socket with gas excess flow valve and thermal actuating shut-off device TGSA for the connection of safety gas hoses acc. to DIN 3383-1 (activation temperature TGSA: 100 °C – 8 K)
- ▶ available as flush-mounted gas socket or surface gas socket, body made of plastic
- ▶ applicable for outdoor use too
- ▶ rated heat input (max.): 15 kW
- ▶ nominal size: DN15
- ▶ inlet: Rp 1/2" acc. to DIN EN 10226-1
- ▶ pressure: 0,5 bar
- ▶ CE certification acc. to BS EN 15069 for natural gas and liquid gas (gas stage)
operating pressure: MOP 0.5
temperature range: -20 °C ... +60 °C
HTR: 650 °C (30 minutes)

Gassteckdose Gas Socket

Bestellinformation PLUG · Order Information PLUG			
Bezeichnung Type	Ausführung Design	kg	Bestell-Nr. Order-No.
PLUG-Rp1/2" VP635-1	Unterputz-Gassteckdose flush-mounted gas socket	0,5	12-004-029
PLUG-Rp1/2" VP635-1-Aufputz	Aufputz-Gassteckdose surface gas socket	0,65	12-004-029-001