

Messingkugelhähne für technische Gase D32509 Brass Ball Valves for Technical Gases D32509

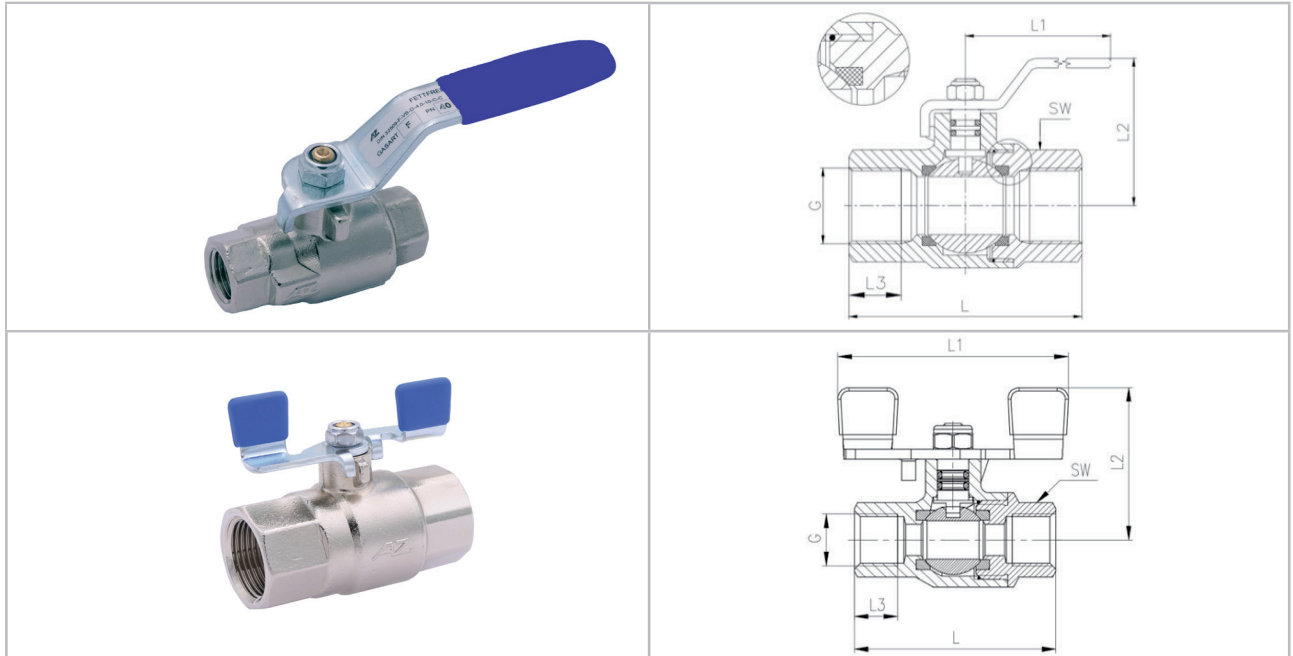


Abbildung ggf. abweichend · picture may be different

Material		Material	
Gehäuse	Messing vernickelt	body	brass nickel plated
Kugel	Messing hartverchromt	ball	brass hard chrome plated
Schaltwelle	Messing	stem	brass
Kugeldichtung	PTFE	ball sealing	PTFE
Schaltwellendichtung	Standard: O-Ring FKM für Acetylen: O-Ring EPDM	stem sealing	standard: O-ring FKM for acetylene: O-ring EPDM
Griff	Stahl verzinkt mit festummanteltem Überzug, Markierung nach Gasart	handle	steel zinc coated with hard-coated coating, mark according to gas type

Merkmale	Details
<ul style="list-style-type: none"> ▶ Messingkugelhahn für technische Gase zum Absperrn des Leitungssystems u.a. beim Schweißen, Schneiden und verwandten Prozessen für flüssige und gasförmige Medien im Rahmen der verwendeten Werkstoffe ▶ Ausführung als Durchgangsabsperrraum mit gekammerter Kugeldichtung (Ausbrennschutz) ▶ ausblässichere Schaltwelle mit doppelter O-Ring Abdichtung 	<ul style="list-style-type: none"> ▶ brass ball valve for technical gases to shut off the line system e.g. welding, cutting and related processes for liquid and gaseous media verify material components ▶ design as gateway shut off valve ball with chambered ball sealing (burnout protection) ▶ blow-off-proofed stem with double O-ring sealing

Messingkugelhähne für technische Gase D32509 Brass Ball Valves for Technical Gases D32509

Merkmale	Details
<ul style="list-style-type: none"> ▶ Armatureninnenraum öl- und fettfrei ▶ Betätigung mit Handhebel oder Flügelgriff mit festummanteltem Überzug ▶ Nennweite: DN8...DN50 ▶ Betriebstemperatur: -20 °C +100 °C Sauerstoff: -20 °C ... +60 °C Wasser (kein Dampf): 0 °C ... +120 °C ▶ Betriebsdruck: PN40 PN1,5 Acetylen PN30 Sauerstoff (PN63 bei unkritischen Medien DN8/DN10) ▶ Anschlüsse G-Innengewinde nach DIN EN ISO 228-1 ▶ BAM-Beurteilung zur Ausbrennsicherheit bei Sauerstoffdruckstößen (PN30) ▶ Kennzeichnung: DIN 32509, DN, AZ, PN, Gasart, ▶ CE-Registrierung (CE-0085) Modul A2 für DN32...DN50 <p>auf Anfrage:</p> <ul style="list-style-type: none"> ▶ gereinigt und verpackt entsprechend IN9500 Kat. I 	<ul style="list-style-type: none"> ▶ internal space of the fitting is free of oil and grease ▶ operation with handle or butterfly handle with hard-coated coating ▶ nominal size: DN8...DN50 ▶ operating temperature: -20 °C +100 °C oxygen: -20 °C +60 °C water (not steam): 0 °C +120 °C ▶ operating pressure: PN40 PN1,5 acetylene PN30 oxygen (PN63 with non-critical media DN8/DN10) ▶ connections female G-thread acc. to DIN EN ISO 228-1 ▶ BAM-rating for burnout protection at oxygen pressure shocks (PN30) ▶ marking: DIN 32509, DN, AZ, PN, kind of gas, CE-registration (CE-0085) modul A2 for DN32...DN50 <p>on request:</p> <ul style="list-style-type: none"> ▶ cleaned and packaged to IN9500 Cat I

Gasart Kind of Gas	Kennung Label	Grifffarbe handle colour	Druck-Temperatur-Diagramm Pressure-Temperature-Chart
Brennbare Gase / Flüssiggas burnable gases / liquid gas	F	weiß mit rotem Punkt white with red dot	
Wasserstoff hydrogen	H		
Acetylen acetylene	F	gelb yellow	
Sauerstoff oxygen	O	blau blue	
nicht-brennbare Gase non-burnable gases	N	schwarz black	

Messingkugelhähne für technische Gase D32509

Brass Ball Valves for Technical Gases D32509

Abmessungen mit Handhebel / mit Flügelgriff dimensions with handle / butterfly handle								
DN	G ISO228-1	L mm	L1 mm	L2 mm	L3 mm	SW mm	kg	Freier Durchgang Free Gateway
8	1/4"	51	70 / 60	41	11,4	17	0,20	8,0 mm
10	3/8"	51	70 / 60	41	11,4	17	0,20	8,0 mm
15	1/2"	61	90 / 60	43	14,0	26	0,25	13,0 mm
20	3/4"	74	90 / 60	47	16,0	32	0,40	18,0 mm
25	1"	91	135 / 85	72	18,0	41	0,70	23,0 mm
32	1 1/4"	104	135 / -	75	20,0	50	1,10	29,5 mm
40	1 1/2"	117	180 / -	82	22,0	55	1,80	36,5 mm
50	2"	135	180 / -	89	25,0	70	2,90	47,0 mm

Standardausführung mit Handhebel Standard Design with Handle			Standardausführung mit Flügelgriff Standard Design with Butterfly Handle		
Acetylen acetylene					
Bezeichnung Type	PN	Bestell-Nr. Order-No.	Bezeichnung Type	PN	Bestell-Nr. Order-No.
D32509A/F-08-G1/4"	1,5	11-008-006-001	D32509A/F-08-G1/4"-FG	1,5	11-009-006-001
D32509A/F-10-G3/8"	1,5	11-008-010-001	D32509A/F-10-G3/8"-FG	1,5	11-009-010-001
D32509A/F-15-G1/2"	1,5	11-008-015-001	D32509A/F-15-G1/2"-FG	1,5	11-009-015-001
D32509A/F-20-G3/4"	1,5	11-008-020-001	D32509A/F-20-G3/4"-FG	1,5	11-009-020-001
D32509A/F-25-G1"	1,5	11-008-025-001	D32509A/F-25-G1"-FG	1,5	11-009-025-001
D32509A/F-32-G11/4"	1,5	11-008-032-001-1			
D32509A/F-40-G11/2"	1,5	11-008-040-001-1			
D32509A/F-50-G2"	1,5	11-008-050-001-1			

Brennbare Gase / Flüssiggas burnable gases / liquid gas					
Bezeichnung Type	PN	Bestell-Nr. Order-No.	Bezeichnung Type	PN	Bestell-Nr. Order-No.
D32509CMY/F-08-G1/4"	40	11-008-006-003	D32509CMY/F-08-G1/4"-FG	40	11-009-006-003
D32509CMY/F-10-G3/8"	40	11-008-010-003	D32509CMY/F-10-G3/8"-FG	40	11-009-010-003
D32509CMY/F-15-G1/2"	40	11-008-015-003	D32509CMY/F-15-G1/2"-FG	40	11-009-015-003
D32509CMY/F-20-G3/4"	40	11-008-020-003	D32509CMY/F-20-G3/4"-FG	40	11-009-020-003
D32509CMY/F-25-G1"	40	11-008-025-003	D32509CMY/F-25-G1"-FG	40	11-009-025-003
D32509CMY/F-32-G11/4"	40	11-008-032-003			
D32509CMY/F-40-G11/2"	40	11-008-040-003			
D32509CMY/F-50-G2"	40	11-008-050-003			

Messingkugelhähne für technische Gase D32509 Brass Ball Valves for Technical Gases D32509

Standardausführung mit Handhebel Standard Design with Handle			Standardausführung mit Flügelgriff Standard Design with Butterfly Handle		
Sauerstoff oxygen					
Bezeichnung Type	PN	Bestell-Nr. Order-No.	Bezeichnung Type	PN	Bestell-Nr. Order-No.
D32509O-08-G1/4"	30	11-008-006-007	D32509O-08-G1/4"-FG	30	11-009-006-007
D32509O-10-G3/8"	30	11-008-010-007	D32509O-10-G3/8"-FG	30	11-009-010-007
D32509O-15-G1/2"	30	11-008-015-007	D32509O-15-G1/2"-FG	30	11-009-015-007
D32509O-20-G3/4"	30	11-008-020-007	D32509O-20-G3/4"-FG	30	11-009-020-007
D32509O-25-G1"	30	11-008-025-007	D32509O-25-G1"-FG	30	11-009-025-007
D32509O-32-G11/4"	30	11-008-032-007			
D32509O-40-G11/2"	30	11-008-040-007			
D32509F/CMY-50-G2"	30	11-008-050-007			
Wasserstoff hydrogen					
Bezeichnung Type	PN	Bestell-Nr. Order-No.	Bezeichnung Type	PN	Bestell-Nr. Order-No.
D32509H-08-G1/4"	40	11-008-006-004	D32509H-08-G1/4"-FG	40	11-009-006-004
D32509H-10-G3/8"	40	11-008-010-004	D32509H-10-G3/8"-FG	40	11-009-010-004
D32509H-15-G1/2"	40	11-008-015-004	D32509H-15-G1/2"-FG	40	11-009-015-004
D32509H-20-G3/4"	40	11-008-020-004	D32509H-20-G3/4"-FG	40	11-009-020-004
D32509H-25-G1"	40	11-008-025-004	D32509H-25-G1"-FG	40	11-009-025-004
D32509H-32-G11/4"	40	11-008-032-004			
D32509H-40-G11/2"	40	11-008-040-004			
D32509H-50-G2"	40	11-008-050-004			