

## Feinfilter GFW Fine Filters GFW

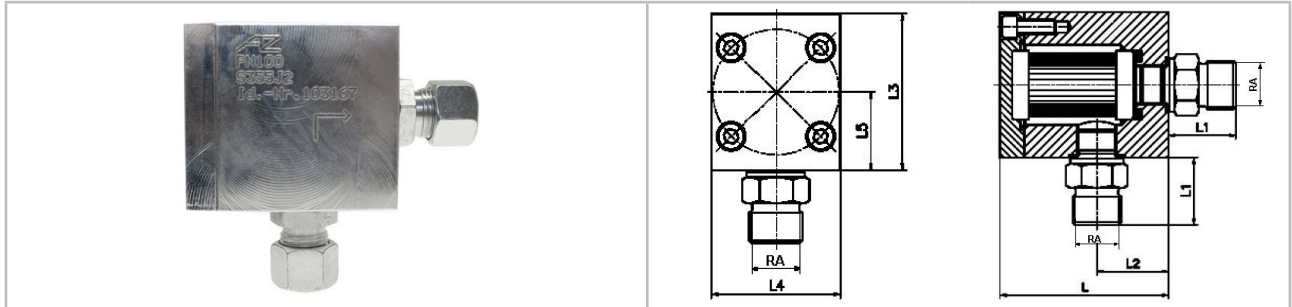



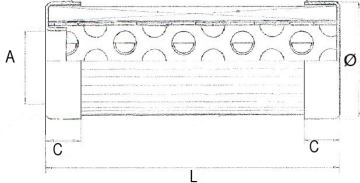
Abbildung ggf. abweichend · picture may be different

Material		Material	
Gehäuse	Stahl verzinkt	body	steel zinc coated
Dichtung	NBR	sealing	NBR
Anschlüsse	Stahl verzinkt	connections	steel zinc coated
Fitereinsatz	Fiterpapier	filter unit	filter paper

Merkmale	Details
<ul style="list-style-type: none"> <li>▶ Filter zur Reinigung von Gasen und zum Schutz nachgeschalteter Geräte, für Gase nach DVGW G260 und nicht aggressive Gase</li> <li>▶ Schneidringanschlüsse nach ISO 8434-1</li> <li>▶ max. Betriebsdruck: 100 bar</li>   <li>▶ Filter: 10 µm</li> <li>▶ Differenzdruck für neuen Filtereinsatz: 0,1 bar (Richtwert)</li> <li>▶ Differenzdruck für verschmutzten Filtereinsatz: 1,0 bar</li> <li>▶ Berst-Differenzdruck: ca. 3 bar</li> <li>▶ Kennzeichnung mit: AZ, Durchflussrichtung, Material, PN und Ident.-Nr.</li> </ul> <p><b>auf Anfrage:</b></p> <ul style="list-style-type: none"> <li>▶ Ausführung in Edelstahl</li> <li>▶ andere Anschlüsse</li> <li>▶ Prüfbescheinigung nach DIN EN 10204</li> </ul>	<ul style="list-style-type: none"> <li>▶ filter for gas treatment and to protect downstream equipment, for gases acc. to DVGW G260 and non aggressive gases</li> <li>▶ cutting ring acc. to ISO 8434-1</li> <li>▶ max. operating pressure: 100 bar</li>   <li>▶ filter: 10 µm</li> <li>▶ differential pressure for new filter: 0,1 bar (guide value)</li>   <li>▶ differential pressure for dirty filter: 1,0 bar</li> <li>▶ burst differential pressure: about 3,0 bar</li> <li>▶ marking with: AZ, flow direction, material, PN and ident.-no.</li> </ul> <p><b>on request:</b></p> <ul style="list-style-type: none"> <li>▶ material in stainless steel</li> <li>▶ other threaded connections</li> <li>▶ test certificate acc. to DIN EN 10204</li> </ul>

## Feinfilter GFW Fine Filters GFW

GFW GFW									
Bezeichnung Type	L mm	L1 mm	L2 mm	L3 mm	L4 mm	L5 mm	RA	kg	Bestell-Nr. Order-No.
GFW-12L	70,5	28	30	60	49	30	12L	1,36	99-900-040
GFW-12S	70,5	34	30	60	49	30	12S	1,39	99-900-050

Filter filter				
				
A Ø mm	Ø mm	C mm	L mm	Filterstärke
10,3	28	8,6	50	10 µm