

## Messingkugelhähne für Gas K84 Brass Ball Valves for Gas K84

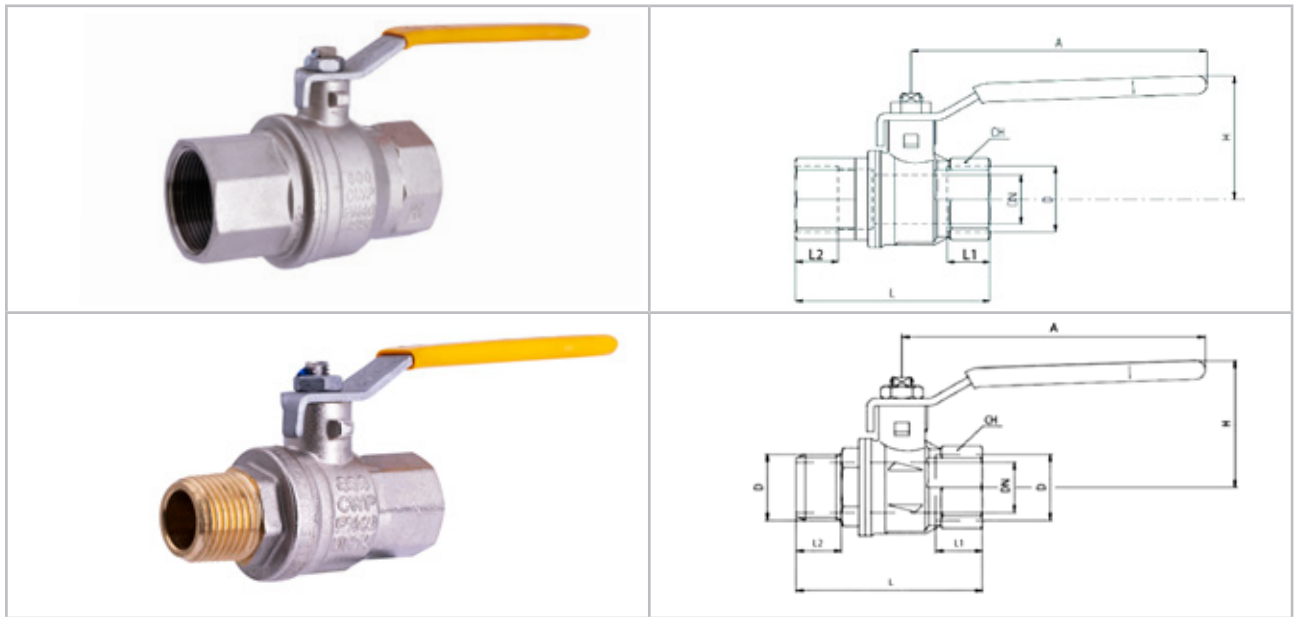


Abbildung ggf. abweichend · picture may be different

Material		Material	
Gehäuse	Messing vernickelt	body	brass nickel plated
Kugel	Messing hartverchromt	ball	brass hard-chrome plated
Schaltwelle	Messing	stem	brass
Kugeldichtung	PTFE	ball seat	PTFE
Schaltwellendichtung	O-Ring FKM	stem seal	O-ring FKM
Griff	Stahl verzinkt mit gelber PVC Ummantelung	handle	steel zink plated with yellow PVC cover

## Messingkugelhähne für Gas K84 Brass Ball Valves for Gas K84

Merkmale	Details
<ul style="list-style-type: none"> <li>▶ Messingkugelhahn zum Absperren des Leitungssystems für flüssige und gasförmige Medien im Rahmen der verwendeten Werkstoffe</li> <li>▶ Nennweiten: DN8 ... DN50</li> <li>▶ Betriebsdruck: PN 40</li> <li>▶ Betriebstemperatur: 0 °C ... +100 °C</li> <li>▶ Silikonfrei</li> <li>▶ K84: Langbauform; beidseitig Rp-Gewinde nach DIN EN 10226-1; Baulänge gemäß DIN 3202-M3</li> <li>▶ K84.S: Kurzbauform, beidseitig Rp-Gewinde</li> <li>▶ K84.1: eine Seite Rp-Gewinde, andere Seite R-Gewinde nach DIN EN 10226-1</li> <li>▶ voller Durchgang</li> <li>▶ DVGW Registrierung nach DIN EN 331 für Brenngase nach DVGW G260 der 1., 2. und 3. Gasfamilie: Betriebsdruck: MOP5 Betriebstemperatur: -20 °C ... +60 °C Thermische Beständigkeit (HTB) +650 °C, äußere Dichtheit bis 0,1 bar, (Klasse B 0,1)</li> </ul> <p><b>auf Anfrage:</b></p> <ul style="list-style-type: none"> <li>▶ Prüfbescheinigung nach DIN EN 10204</li> </ul>	<ul style="list-style-type: none"> <li>▶ brass ball valve to shut off the line system for liquid and gaseous media verify material components</li> <li>▶ nominal sizes: DN8 ... DN50</li> <li>▶ operating pressure: PN 40</li> <li>▶ operating temperature: 0 °C ... +100 °C</li> <li>▶ silicon free</li> <li>▶ K84: long design; both sides Rp-thread acc. to DIN EN 10226-1; overall length acc. to DIN 3202-M3</li> <li>▶ K84.S: short design, both sides RP-thread</li> <li>▶ K84.1: one side Rp-thread, other side R-thread acc. to DIN EN 10226-1</li> <li>▶ full port</li> <li>▶ DVGW certification acc. to DIN EN 331 for burnable gases acc. to DVGW G260 of the 1st, 2nd and 3rd: operating pressure: MOP5 operating temperature: -20 °C ... +60 °C thermal resistance (HTR) +650 °C, external tightness up to 0,1 bar, (class B 0,1)</li> </ul> <p><b>on request:</b></p> <ul style="list-style-type: none"> <li>▶ test certificate acc. to DIN EN 10204</li> </ul>

### K84 - Langbauform - Innengewinde / Innengewinde K84 - long design - female thread / female thread

Bezeichnung Type	DN	PN bar	L mm	H mm	A mm	L1/L2 mm	D Rp	CH mm	Bestell-Nr. Order-No.
K84-08-Rp1/4"	8	40	50	38	82	12	1/4"	20	11-084-006
K84-10-Rp3/8"	10	40	60	38	82	12	3/8"	20	11-084-010
K84-15-Rp1/2"	15	40	75	43	100	15,5	1/2"	25	11-084-015
K84-20-Rp3/4"	20	40	80	50	120	17	3/4"	31	11-084-020
K84-25-Rp1"	25	40	90	54	120	21	1"	40	11-084-025
K84-32-Rp1 1/4"	32	40	110	73	158	23	1 1/4"	49	11-084-032
K84-40-Rp1 1/2"	40	40	120	79	158	23	1 1/2"	54	11-084-040
K84-50-Rp2"	50	40	140	86	158	26,5	2"	68,5	11-084-050

## Messingkugelhähne für Gas K84 Brass Ball Valves for Gas K84

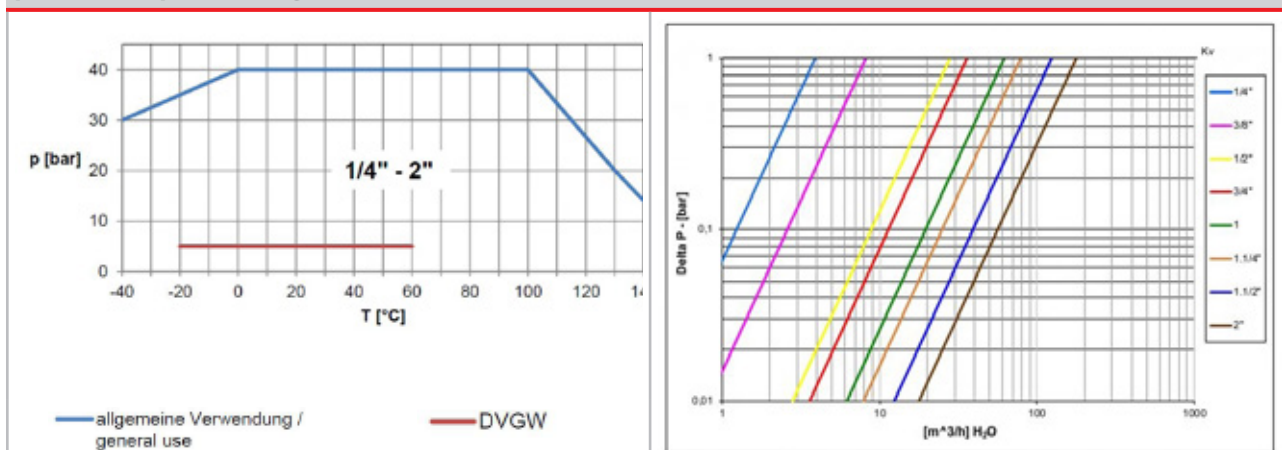
### K84.S - Kurzbauform - Innengewinde / Innengewinde K84.S - short design - female thread / female thread

Bezeichnung Type	DN	PN bar	L mm	H mm	A mm	L1/L2 mm	D Rp	CH mm	Bestell-Nr. Order-No.
K84.S-08-Rp1/4"	8	40	45	38	82	12	1/4"	20	11-084-006-010
K84.S-10-Rp3/8"	10	40	45	38	82	12	3/8"	20	11-084-010-010
K84.S-15-Rp1/2"	15	40	59	43	100	15,5	1/2"	25	11-084-015-010
K84.S-20-Rp3/4"	20	40	64	50	120	17	3/4"	31	11-084-020-010
K84.S-25-Rp1"	25	40	81	54	120	21	1"	40	11-084-025-010
K84.S-32-Rp1 1/4"	32	40	93	73	158	23	1 1/4"	49	11-084-032-010
K84.S-40-Rp1 1/2"	40	40	102	79	158	23	1 1/2"	54	11-084-040-010
K84.S-50-Rp2"	50	40	121	86	158	26,5	2"	68,5	11-084-050-010

### K84.1 - Innengewinde / Aussengewinde K84.1 - female thread / male thread

Bezeichnung Type	DN	PN bar	L mm	H mm	A mm	L1 mm	L2 mm	D Rp/R	CH mm	Bestell-Nr. Order-No.
K84.1-08-Rp1/4"-R1/4"	8	40	56,5	38	82	12	13,5	1/4"	20	11-084-006-020
K84.1-10-Rp3/8"-R3/8"	10	40	56,5	38	82	12	13,5	3/8"	20	11-084-010-020
K84.1-15-Rp1/2"-R1/2"	15	40	70	43	100	15,5	16,5	1/2"	25	11-084-015-020
K84.1-20-Rp3/4"-R3/4"	20	40	76,5	50	120	17	18	3/4"	31	11-084-020-020
K84.1-25-Rp1"-R1"	25	40	92,5	54	120	21	22	1"	40	11-084-025-020
K84.1-32-Rp1 1/4"-R1 1/4"	32	40	106	73	158	23	24	1 1/4"	49	11-084-032-020
K84.1-40-Rp1 1/2"-R1 1/2"	40	40	113	79	158	23	24	1 1/2"	54	11-084-040-020
K84.1-50-Rp2"-R2"	50	40	133	86	158	26,5	27,5	2"	68,5	11-084-050-020

### Druck - Temperatur - Diagramm / Durchflusskoeffizient pressure - temperatur - diagram / flow coefficient



**AZ INTEC GmbH**  
Jagdweg 1  
09526 Olbernhau  
Germany

Phone: +49 37360 6602-0  
Fax: +49 37360 6602-359  
E-mail: info@azintec.com  
[www.azintec.com](http://www.azintec.com)

Messingkugelhähne für Gas K84\_20220628  
Änderungen vorbehalten / changes reserved